
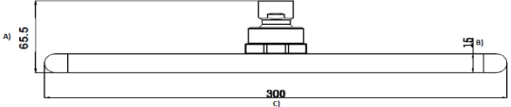


CÓDIGO:	IMAGEN	DIBUJO TÉCNICO
2224		
LÍNEA:		
URREA		
FAMILIA:		
REGADERA		
DESCRIPCIÓN:	REGADERA DE PLATO CUADRADA	

NORMAS	CERTIFICACIÓN
NOM-008-CONAGUA-1998 "REGADERAS EMPLEADAS EN EL ASEO CORPORAL - ESPECIFICACIONES Y MÉTODOS DE PRUEBA"	SI

MATERIALES DE FABRICACIÓN			
Parte	Material	Parte	Material
PLATO FRONTAL DE REGADERA	ABS	ANILLO DE SEGURIDAD	POM
BOQUILLA DE CABEZA BASE	TPE	REDUCTOR	VARIOS
CUBIERTA EXTERIOR DE REGADERA	ABS	EMPAQUE	GOMA DE NITRILO
JUNTA ESFÉRICA DE 1/2" NPT	LATÓN	-	-

CARACTERÍSTICAS TÉCNICAS					
<b>DIMENSIONES:</b> MEDIDA DE ZONA A: 65,5 mm MEDIDA DE ZONA B: 15 mm MEDIDA DE ZONA C: Ø300 mm	<b>COLOCACIÓN:</b> PARA MAYOR RESISTENCIA COLOQUE CINTA SELLADORA EN EL EXTREMO DEL BRAZO. ROSQUE LA REGADERA AL BRAZO( NO INCLUIDO) Y AJUSTE FIRMEMENTE.				
<b>PESO DEL PRODUCTO (kg):</b> 1,48	<b>FUNCIONAMIENTO:</b> CLASIFICACIÓN: BAJA, MEDIA Y ALTA PRESIÓN. PRESIÓN DE TRABAJO DE 0,25 kg/cm <sup>2</sup> A 6,0 kg/cm <sup>2</sup> NIVEL DE EDIFICACIÓN MÁS DE 12 Ó EQUIPO HIDRONEUMÁTICO PRESIÓN OPTIMA DE TRABAJO DE 1 kg/cm <sup>2</sup> A 3 kg/cm <sup>2</sup>				
<b>ACABADOS:</b> <table border="1"> <thead> <tr> <th>CÓDIGO</th> <th>TERMINADO</th> </tr> </thead> <tbody> <tr> <td>2224</td> <td>CROMO</td> </tr> </tbody> </table>	CÓDIGO	TERMINADO	2224	CROMO	
CÓDIGO	TERMINADO				
2224	CROMO				

**RECOMENDACIONES:**

ANTES DE CONECTAR LA REGADERA A LA ALIMENTACIÓN DEL AGUA ASEGURESE DE PURGAR LAS LÍNEAS PARA EVITAR FILTRACIONES DE IMPUREZAS QUE PUEDAN DAÑAR EL FUNCIONAMIENTO. DAR LIMPIEZA PERIÓDICA A LA TAPA PASANDO UN TRAPO SUAVE ELIMINANDO LA ACUMULACIÓN DE SARRO, NUNCA UTILIZAR SILICÓN PARA LA INSTALACIÓN DEL PRODUCTO.

**MANTENIMIENTO:**

PARA LA LIMPIEZA USAR SIEMPRE UNA TELA SUAVE HÚMEDA Y LUEGO SECAR. NUNCA UTILIZAR ARTÍCULOS CORTANTES, FIBRAS, LIJAS, DETERGENTES, SOLVENTES NI POLVOS ABRASIVOS, NO DEJAR EL PRODUCTO SIN LIMPIAR POR PERIODOS LARGOS DE TIEMPO.

**GARANTÍA:**

“GARANTÍA” CONTRA CUALQUIER DEFECTO DE FABRICACIÓN Y EN CASO DE PRESENTAR ALGÚN PROBLEMA DE ESTA NATURALEZA EL PRODUCTO SERÁ REEMPLAZADO SIN COSTO AL COMPRADOR.

10 AÑOS DE GARANTÍA EN ACABADO CROMO, Y 2 AÑOS EN OTRO ACABADO.

