

GARANTÍA

Los productos comercializados por Válvulas Urrea S.A de C.V., son fabricados bajo estrictas especificaciones internas y se garantizan contra cualquier defecto de fabricación y mano de obra a partir de la fecha de compra indicada en la factura de acuerdo con la siguiente tabla:

ALCANCE DE GARANTÍA	FAMILIA
A	MEZCLADORAS - MONOMANDOS - REGADERAS - ACCESORIOS
B	VÁLVULAS DE PASO Y COMPUERTA - COLADERAS DE HIERRO Y ACERO
C	CERÁMICOS, LAVABOS, PEDESTALES, TANQUES, WC, MINGITORIOS, TUBERÍA PPR, TUBERÍA PEX, TUBERÍA PARA GAS
D	MANGUERAS PARA AGUA Y GAS - LÍNEA DE VENTILACIÓN SANITARIA
E	LÍNEA PLÁSTICA
F	PARTES ELECTRONICAS
G	GABINETES PARA BAÑO

ALCANCE DE GARANTÍA	CONTRA DEFECTOS DE MATERIALES O FABRICACIÓN	RECUBRIMIENTO		PARTES MÓVILES
		CROMO	OTROS ACABADOS	
A	100 AÑOS	10 AÑOS	2 AÑOS	1 AÑO
B	100 AÑOS			1 AÑO
C	50 AÑOS			1 AÑO
D	10 AÑOS			
E	5 AÑOS			
F	3 AÑOS			
G	2 AÑOS			

Durante la vigencia de la garantía, Válvulas Urrea S.A de C.V. se compromete a cambiar el producto o componente por otro igual o de características similares, sin ningún cargo para el consumidor, cuando el producto presente falla imputable a la fabricación o especificación del mismo en cualquiera de sus componentes, los productos o componentes que se reemplacen serán nuevos y dichos productos tendrán garantía durante el mismo periodo restante de la garantía de producto, o bien durante 90 (noventa) días contados a partir de la fecha de reemplazo del producto, siendo elegido el periodo más largo. Los productos podrán ser reemplazados con el distribuidor donde se adquirió el producto en los primeros 30 días posterior a este periodo deberá ser a través de Válvulas Urrea S.A de C.V. Todos los productos bajo la aplicación de esta garantía pasarán a ser propiedad de URREA. El tiempo de reemplazo no será mayor a 30 (treinta) días a partir de la fecha de recepción del producto con el distribuidor donde se adquirió. Es necesario conservar la factura original, los datos de la factura deberán coincidir con los datos del producto y no deben haber sido alterados, ya sea en la factura o en el producto.

La garantía se limita únicamente a la restitución del producto en cuestión URREA no se hace responsable por los gastos de mano de obra ni por los daños incurridos en la instalación, daño indirecto, directo, consecuente, pérdidas, lesiones o costos de alguna índole relacionados con este producto.

LA GARANTÍA NO SERÁ VALIDA BAJO ESTAS CONDICIONES:

- Daños ocasionados por uso o desgaste natural de cualquier componente del producto.
- Exposición a productos dañinos (ácidos, sosas, fibras, productos abrasivos o cualquier producto químico) que afecten los materiales o los acabados.
- Errores de instalación.
- Operación o daños ocasionados por el uso de piezas que no sean originales Stanza-Urrea.
- Cuando se usen herramientas inadecuadas y si el producto fue desarmado por el personal no autorizado por Urrea.
- En cerámicos si es instalado con cemento o yeso.
- Mal manejo o condiciones inadecuadas de almacenamiento.
- Periodos prolongados sin mantenimiento de limpieza.
- Si el producto no fue utilizado o armado conforme al instructivo anexo.

Para hacer valida la garantía llamar a:
 Centro de Atención a Clientes:
 800 00 URREA (80008 77 32)
 e - mail: garantias@urrea.com.mx



URREA <small>VALVULAS</small> PARA COLOMBIA IMPORTADO, DISTRIBUIDO Y GARANTIZADO POR: URREA COLOMBIA S.A.S., N.I.T. 9010866537, TRANSVERSAL 21 98-05, BOGOTÁ D.C. HECHO EN CHINA.	URREA <small>VALVULAS</small> PARA PERÚ IMPORTADO, DISTRIBUIDO Y GARANTIZADO POR: URREA PERU S.A.C. RUC: 20600179625, AV. CAMINO REAL No. 456 INT. 1201 (PISO 12) SAN ISIDRO, LIMA, PERU HECHO EN CHINA.	URREA <small>VALVULAS</small> PARA MEXICO IMPORTADO, DISTRIBUIDO Y GARANTIZADO POR: VALVULAS URREA S.A DE C.V. AV. DR. R. MICHEL 825, ZONA INDUSTRIAL, C.P. 44940 GUADALAJARA JAL. MEXICO. HECHO EN CHINA.
--	---	---



INSTRUCTIVO DE INSTALACIÓN

MONOMANDO PARA REGADERA SENCILLO

102CL - Cromo / 102CL.2 - Negro Mate

LÉASE CUIDADOSAMENTE ESTE INSTRUCTIVO ANTES DE COMENZAR LA INSTALACIÓN

URREA[®]
 Tecnología para vivir el agua

ADVERTENCIAS Y SUGERENCIAS

- Si no sigue los procedimientos correctos de instalación, el producto podría no funcionar correctamente.
- Antes de instalar su producto le recomendamos que abra el flujo del agua para purgar la línea.
- Evite el contacto de las piezas plásticas con la masilla de plomero, los aditivos para tubos o cualquier otro compuesto a base de aceite, no utilizar herramientas dentadas para tomar las piezas.
- Al finalizar su instalación, abra y cierre el flujo del agua fría y caliente varias veces para detectar posibles fugas; en caso de presentar fuga, apriete la unión donde esta se presenta.
- Nunca utilice silicón en la parte interior del producto.
- Este producto funciona con baja, media y alta presión.

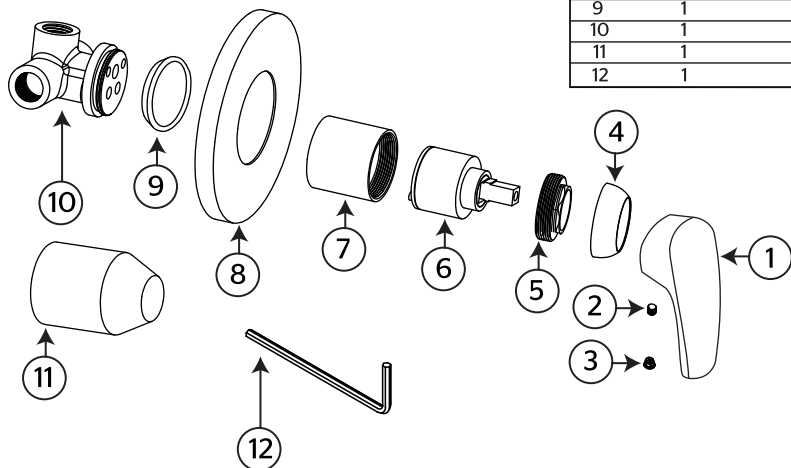
MANTENIMIENTO

- Para la limpieza de su producto solo es necesario una franela suave humedecida con agua y luego secar.
- No utilizar en la limpieza de este producto: artículos cortantes, fibras, lijas, líquidos para limpieza de baño o pisos, solventes, ni polvos o líquidos abrasivos, debido a que dañan su acabado irreversiblemente.

DIAGRAMA DE COMPONENTES

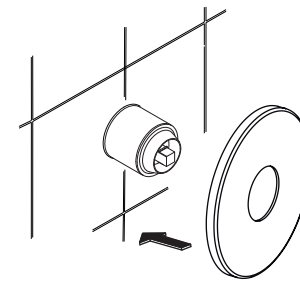
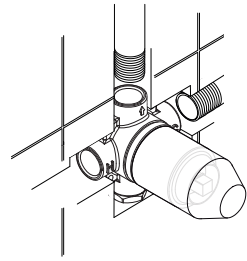
Clasificación:
 Baja presión de 0,25 kgf/cm² - 1,0 kgf/cm²
 Media presión de 1,0 kgf/cm² - 3,0 kgf/cm²
 Alta presión de 3,0 kgf/cm² - 6,0 kgf/cm²
 Nivel de edificación: de 1 a más de 12 o equipo hidroneumático.

Pza	CANTIDAD	DESCRIPCIÓN
1	1	Maneral
2	1	Opresor
3	1	Tapón
4	1	Bola tapa
5	1	Contratuercas
6	1	Cartucho
7	1	Casquillo
8	1	Cubierta
9	1	Empaque
10	1	Cuerpo
11	1	Protector
12	1	Llave hexagonal



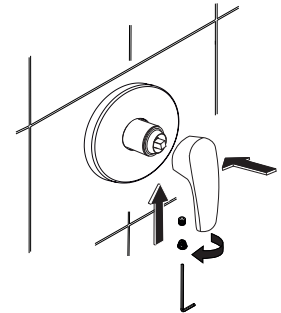
INSTRUCCIONES DE INSTALACIÓN

1.- Realice una perforación en el muro, coloque el protector (11) en el casquillo (7) e instale el cuerpo (10) a la red hidráulica; recuerde que el agua caliente debe ser instalada a la entrada del cuerpo del lado izquierdo y la fría del lado derecho.

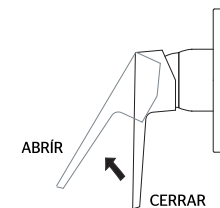


2.- Una vez realizada la conexión a la red hidráulica, realice el terminado del muro y retire el protector (11). Tome la cubierta (8) y asegúrese que el empaque (9) este correctamente colocado, enseguida introdúzcala en el casquillo (7) del monomando hasta topar con la pared.

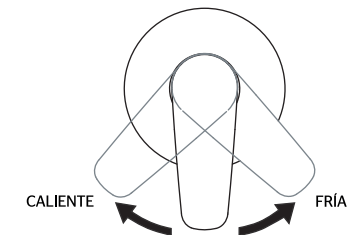
3.- Inserte el maneral (1) en el vástago del cartucho (6) de tal forma que el tapón (3) quede por la parte inferior, retirelo y fije el maneral (1) con el opresor (2) utilice la llave hexagonal (no incluida) y finalmente coloque a presión el tapón (3).



OPERACIÓN



1.- Para abrir el flujo del agua, jale el maneral (1) hacia arriba. Para cerrar el flujo empuje el maneral hacia abajo.



2.- Para regular la temperatura del agua, gire el maneral (1) hacia la izquierda (agua caliente) y hacia la derecha (agua fría).