

# GARANTÍA

URREA DANDO VIDA AL AGUA S.A. DE C.V. comercializa sus productos bajo estrictas especificaciones internas de calidad y garantiza al comprador original que el producto está libre de defectos de fabricación en materiales y mano de obra, en caso de presentar algún problema de esta naturaleza el producto será reemplazado sin costo al comprador. Los acabados están garantizados contra defectos de fabricación: 10 (diez) años en cromo, 2 (dos) años en los demás acabados y 10 (diez) años en material acero inoxidable. En componentes eléctricos o electrónicos 2 (dos) años y 1 (un) año en partes móviles. 50 (cincuenta) años en cerámica y los herrajes de los productos cerámicos están garantizados contra defectos de manufactura por 1 (un) año.

Durante la vigencia de esta póliza de garantía, URREA DANDO VIDA AL AGUA S.A. DE C.V. se compromete a cambiar el producto por otro igual o de características similares, sin ningún cargo para el consumidor, cuando el producto presente falla imputable a la fabricación o especificación del mismo en cualquiera de sus componentes. Los productos que URREA DANDO VIDA AL AGUA S.A. DE C.V. reemplace serán nuevos y dichos productos tendrán garantía durante el mismo periodo restante de la garantía del producto, o bien durante 90 (noventa) días contados a partir de la fecha de reemplazo del producto, siendo elegido el período más largo. Estos productos deberán ser reemplazados con el distribuidor donde adquirió el producto. Todos los productos reemplazados bajo la aplicación de esta garantía pasarán a ser propiedad de URREA DANDO VIDA AL AGUA S.A. DE C.V.

El tiempo de reemplazo no será mayor de 30 (treinta) días contados a partir de la fecha de recepción del mismo producto con el distribuidor donde se adquirió el producto. Es necesario conservar la factura original, los datos de la póliza deberán coincidir con los datos del producto y no deben haber sido alterados, ya sea en la póliza o en el producto.

Esta garantía no es válida en cualquiera de los siguientes casos:

- 1- Cuando el producto se hubiese utilizado en condiciones distintas a las normales.
- 2- Cuando el producto se hubiese instalado en condiciones distintas a las normales.
- 3- Cuando el producto hubiese sido alterado o reparado por personas no autorizadas por URREA DANDO VIDA AL AGUA S.A. DE C.V.
- 4- Si el producto no se ha utilizado o armado conforme al instructivo anexo.
- 5- Cuando el producto presente el desgaste natural por el uso.

La garantía se limita únicamente a la restitución del producto en cuestión y no se responsabiliza por daños, pérdidas, gastos.

## CERTIFICADO DE GARANTÍA

|                              |
|------------------------------|
| <b>Datos de distribuidor</b> |
| Razón social: _____          |
| Domicilio: _____             |
| Tel./Fax: _____              |
| Mail: _____                  |

|                             |
|-----------------------------|
| <b>Datos del consumidor</b> |
| Nombre: _____               |
| Domicilio: _____            |
| Tel./Fax: _____             |
| Mail: _____                 |
| Fecha de compra: _____      |



Centro de Atención a Clientes:  
01800 00 URREA (0180 008 77 32)  
e - mail: garantias@urrea.com.mx

|  |   |  |
|--|---|--|
| <b>URREA.</b><br><small>Tecnología para vivir el agua</small><br>PARA COLOMBIA IMPORTADO, DISTRIBUIDO Y GARANTIZADO POR: URREA COLOMBIA S.A.S., N.I.T.: 901086653-7, TRANSVERSAL 21 98-05, BOGOTÁ D.C. HECHO EN CHINA. | <b>URREA.</b><br><small>Tecnología para vivir el agua</small><br>PARA PERÚ IMPORTADO Y DISTRIBUIDO Y GARANTIZADO POR: URREA PERU S.A.C. RUC: 20600179625 AV. CAMINO REAL No. 458 INT. 1201 (PISO 12) SAN ISIDRO, LIMA, PERÚ HECHO EN CHINA. | <b>URREA.</b><br><small>Tecnología para vivir el agua</small><br>PARA MÉXICO IMPORTADO Y DISTRIBUIDO Y GARANTIZADO POR: URREA DANDO VIDA AL AGUA S.A. DE C.V. DR. ROBERTO MICHEL 825, COL. SAN CARLOS C.P. 44460 GUADALAJARA, JALISCO, MÉXICO. HECHO EN CHINA. |
|--|---|--|



# 11CL

## INSTRUCTIVO DE INSTALACIÓN

### Mezcladora de 4" para lavabo

LEÁSE CUIDADOSAMENTE ESTE INSTRUCTIVO ANTES DE INSTALAR EL PRODUCTO.

# URREA®

Tecnología para vivir el agua

## ADVERTENCIAS Y SUGERENCIAS

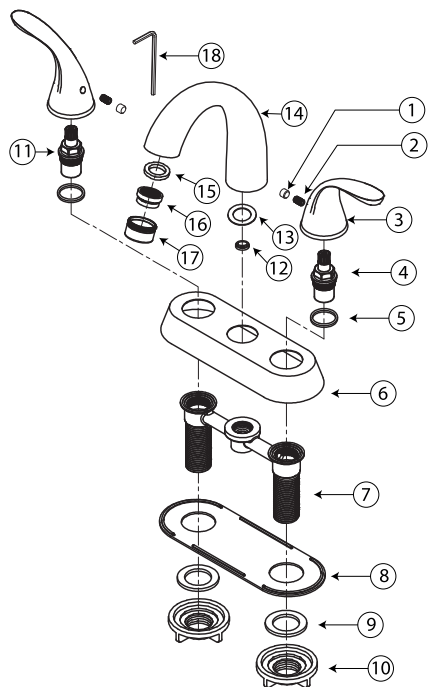
- Si no sigue los procedimientos correctos de instalación, el producto podría no funcionar correctamente.
- Antes de instalar su producto le recomendamos que abra el flujo de agua para purgar la línea.
- Evite el contacto de las piezas plásticas con la masilla de plomero, los aditivos para tubos o cualquier otro compuesto a base de aceite, no utilizar herramientas dentadas para tomar las piezas.
- Al finalizar su instalación, abra y cierre el flujo de agua fría y caliente varias veces para detectar posibles fugas; en caso de presentar fuga, apriete la unión donde esta se presenta.
- Nunca utilice silicón en la parte interior del producto.
- Este producto funciona con baja, media y alta presión.

## MANTENIMIENTO

- Para la limpieza de su producto solo es necesario una franela suave humedecida con agua y luego secar.
- No utilizar en la limpieza de este producto: artículos cortantes, fibras, lijas, líquidos para limpieza de baño o pisos, solventes, ni polvos o líquidos abrasivos, debido a que dañan su acabado irreversiblemente.
- Limpie el areador regularmente para así evitar suciedad y fugas en la calidad del agua.



## DIAGRAMA DE COMPONENTES



| PZA | CANTIDAD | DESCRIPCIÓN        |
|-----|----------|--------------------|
| 1   | 2        | Tapón              |
| 2   | 2        | Opresor            |
| 3   | 2        | Maneral            |
| 4   | 1        | Cartucho derecho   |
| 5   | 2        | Anillo plástico    |
| 6   | 1        | Cubierta           |
| 7   | 1        | Cuerpo             |
| 8   | 1        | Empaque cubierta   |
| 9   | 2        | Empaque            |
| 10  | 2        | Contratuercas      |
| 11  | 1        | Cartucho izquierdo |
| 12  | 1        | Empaque            |
| 13  | 1        | Empaque plano      |
| 14  | 1        | Nariz              |
| 15  | 1        | Empaque            |
| 16  | 1        | Aireador           |
| 17  | 1        | Casquillo aireador |
| 18  | 1        | Llave Hexagonal    |

### Clasificación:

Baja presión: 0,25 kg/cm<sup>2</sup>-1,0 kgf/cm<sup>2</sup>.  
Media presión: 1,0 kg/cm<sup>2</sup>-3,0 kgf/cm<sup>2</sup>.  
Alta presión: 3,0 kg/cm<sup>2</sup>-6,0 kgf/cm<sup>2</sup>.

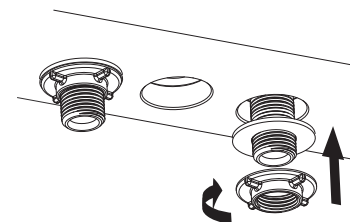
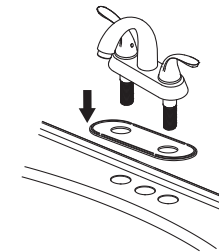
Niveles de edificación: 1 a más de 12 ó equipo hidroneumático.

Gasto ecológico menor a 6,0 L/min.

## INSTRUCCIONES DE INSTALACIÓN

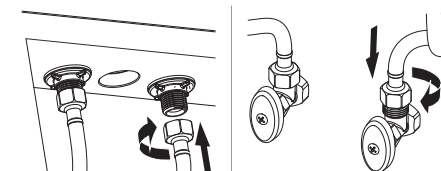
1.- Antes de iniciar la instalación asegúrese de cortar el flujo del agua al cerrar las válvulas de paso.

Por debajo de la mezcladora coloque el empaque de cubierta (8) y posteriormente inserte la mezcladora en los orificios correspondientes de la tarja o mueble.

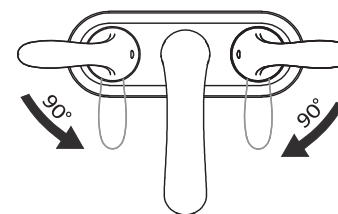


2. Por la parte inferior del lavabo inserta los empaques (9) y rosque las contratuercas (10) en el cuerpo (7) hasta apretar firmemente. Asegúrese que la mezcladora quede bien fija y alineada.

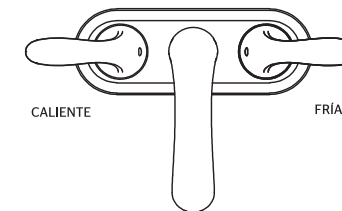
3.- Rosque un extremo de las mangueras (no incluidas) en las entradas correspondientes del cuerpo (7). Posteriormente rosque los extremos libres de las mangueras a la conexión hidráulica (llaves de paso), aplique cinta selladora de ser necesario y verifique que no existan fugas.



## OPERACIÓN



1.- Para abrir el flujo de agua, gire los manerales a 90° hacia el cuerpo. Para cerrar el flujo de agua, gire los manerales hacia su posición inicial, como se muestra en el dibujo.



2.- Para abrir el flujo de agua fría, gire el maneral derecho en sentido de las manecillas del reloj.

Para abrir el flujo del agua caliente, gire el maneral izquierdo en sentido contrario a las manecillas del reloj.