

INSTRUCTIVO DE INSTALACIÓN MEZCLADORA DE 8" PARA FREGADERO CON CUBIERTA

URREA
Tecnología para vivir el agua

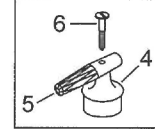
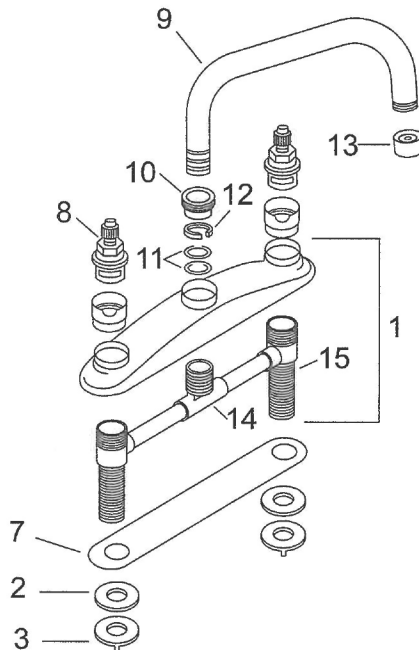
Cod. 228519 Rev.B

FIGURAS

318 Sin Manerales

318 Con manerales tipo palanca

PZAS.	CANT.	DESCRIPCIÓN
1	1	MEZCLADORA 8"
2	2	RONDANA VINILO
3	2	TUERCA LATERAL
4	2	BASE MANERAL
5	2	PALANCA MANERAL
6	2	TORNILLO MANERAL
7	1	TAPA CUBIERTA
8	2	CARTUCHO
9	1	NARIZ
10	1	TUERCA NARIZ
11	2	O'RING
12	1	CANDADO
13	1	AIREADOR
14	1	CUERPO CENTRAL
15	2	CUERPOS LATERALES



INSTALACIÓN:

1.- En caso de instalaciones nuevas, omita este paso.

Cierre el flujo de agua fría y caliente por medio de las válvulas de paso y retire su anterior mezcladora. Ya retirada la mezcladora, limpie toda la superficie superior del fregadero, para fin de eliminar suciedades o incrustaciones que impidan la buena presentación e instalación de su nueva mezcladora.

2.- Tome la mezcladora (1) y por la parte de abajo coloque la tapa cubierta (7), cuidando que la parte lisa de la tapa cubierta (7) quede hacia abajo. Seguido coloque la mezcladora (1) con la tapa cubierta (7) en el fregadero, instale el empaque de plástico (2) y fjela con tuercas laterales (3), le sugerimos usar llave de plomero para apretar dichas tuercas, asegúrese que su mezcladora quede bien fija y alineada.

3.- Tome la nariz (9) e introduzca la parte ranurada de la misma, la tuerca nariz (10), el candado (12) y finalmente los o'ring (11) en las ranuras correspondientes, luego introduzca a presión la nariz (9) con sus partes previamente colocadas, en la cavidad del cuerpo central (14) y el cual debe colocar o verificar que contenga grasa para fin que la nariz entre sin dificultad, asegúrese que tanto los o'ring (11) como el candado (12) no se salgan de su posición.

Logrando esto apriete la nariz (9) contra el cuerpo central (14) por medio de la tuerca (10). Nunca utilice herramientas dentadas para apretar tuerca nariz (10).

4.- Conecte la alimentación de agua a la mezcladora (1) Le sugerimos que la alimentación del agua fría sea conectada al cuerpo lateral (15) izquierdo. Rosque un extremo de la manguera flexible (no se incluyen) a la entrada de los cuerpos laterales (15) y por el otro extremo de la manguera conectela a la válvula de paso, le recomendamos instalar válvulas angulares marca Urrea.

5a.- Si su mezcladora no incluye manerales, instale los manerales conforme a las indicaciones de instalación de los manerales adquiridos por separado. Le recomendamos usar solo manerales marca Urrea.

5b.- Si su mezcladora incluye manerales tipo palanca y no van instalados, siga los siguientes pasos. Tome la base maneral (4) y colóquela hasta el fondo del cartucho, seguido coloque la palanca (5), de forma tal que las palancas estando en posición de cerrado, estas deben apuntar hacia los extremos de la mezcladora y en posición de abierto estas deben apuntar así adentro de la mezcladora. En caso de no quedar alineadas a su gusto, solo tiene que retirar la base (4), girarla de posición y volverla a colocar. Logrado esto, apriete la base (4) por medio del tornillo maneral (6).

6.- Finalmente abra el flujo de agua fría y caliente de las válvulas de paso, abra y cierre su mezcladora varias veces y cheque que no existan fugas, apriete firmemente las uniones donde se presenta la fuga.

SUGERENCIAS

1.- Le recomendamos que antes de conectar la alimentación de agua a la mezcladora (1), purgue la línea de agua para evitar filtraciones de impurezas que pueden dañar el funcionamiento de la mezcladora.

2.- Nunca utilice herramientas dentadas para tomar piezas con recubrimientos, ya que puede dañar la superficie de las partes con recubrimiento y reducir la vida útil de la mezcladora.

3.- Nunca utilice silicón en la parte interior de la mezcladora. utilícelo solo en la parte externa de las partes.

MANTENIMIENTO

1.- Para la limpieza de la mezcladora solo requiere una franela humedecida con agua, nunca utilice abrasivos, agentes químicos o fibras para la limpieza de la mezcladora.

2.- Es común que las aguas contengan en suspensión partículas que pueden disminuir el funcionamiento de la mezcladora, por lo que le recomendamos que mensualmente limpie el aireador (13) con la ayuda de un cepillo dental. Esto con la finalidad de retirar todas las partículas atrapadas.

3.- Para en caso que los cartuchos (8) ya no operen satisfactoriamente es necesario el reemplazo de los mismos, dichos cartuchos están garantizados para operar 50,000 ciclos (abrir y cerrar) como mínimo. Nuestras mezcladoras están diseñadas que cuando se requieren reemplazar los cartuchos no se necesita retirar toda la mezcladora, solo siga los siguientes pasos.

A.- Cierre el flujo del agua.

B.- Retire el maneral.

C.- Coloque el cartucho en posición de abierto.

D.- Con un dado afloje el cartucho (8).

E.- Coloque y apriete el cartucho nuevo con su empaque de nylon.

F.- Vuelva a colocar el maneral.

G.- Abra el flujo de agua.

NOTA:

Asegúrese que al abrir y cerrar la mezcladora, esta no presente fugas, en caso de presentar fuga de un pequeño apretón al cartucho hasta que se asegure que no existan fugas. Para mezcladoras con maneral tipo palanca, verifique que la posición de las palancas hayan quedado bien alineadas, en caso contrario, igualmente de un ligero apretón al cartucho hasta obtener la alineación correcta.

FUNCIONAMIENTO DE APERTURA y CIERRE DEL FLUJO DE AGUA. Su mezcladora puede incluir uno de los siguientes tipos de cartuchos.

Si su mezcladora es con palancas, incluye cartuchos cerámicos que tienen las siguientes características.

A.- Giro de apertura y cierre de 90°.

B.- Pastillas cerámicas para garantizar una vida útil mínima de 50,000 ciclos.

C.- No se puede seleccionar el sentido de apertura y cierre del agua. La palanca izquierda abre en el sentido opuesto de las manecillas del reloj, y la palanca derecha abre en el sentido de las manecillas del reloj.

Si su mezcladora no tiene manerales, incluye cartuchos vástago ascendentes que tienen las siguientes características.

A.- Giro de apertura y cierre con vástago ascendente (sube y baja el maneral cuando es operada).

B.- Sistema de sello por medio de disco buna (N), que garantiza una vida útil de 50,000 ciclos.

C.- No se puede seleccionar el sentido de apertura y cierre del agua, ambos manerales abren en el sentido opuesto a las manecillas del reloj.

URREA
Tecnología para vivir el agua
DISTRIBUIDO Y GARANTIZADO POR:
URREA, DANDO VIDA AL AGUA S. A. DE C.V.
DR. ROBERTO MICHEL 825, COL. SAN CARLOS
CP. 44460 GUADALAJARA, JALISCO, MÉXICO.
HECHO EN MÉXICO