

MANTENIMIENTO

- Para la limpieza del producto solo requiere una franela humedecida con agua, nunca utilice abrasivos, agentes químicos o fibras para limpiarlo.
- Es común que las aguas contengan en suspensión partículas que pueden disminuir el funcionamiento del producto, por lo que recomendamos que mensualmente limpie el aereador (2) con la ayuda de un cepillo dental. Esto con la finalidad de retirar todas las partículas atrapadas.

GARANTÍA

Los productos comercializados por URREA, son fabricados bajo estrictas especificaciones internas y se garantizan de por vida contra cualquier defecto de fabricación y mano de obra en caso de presentar algún problema de esta naturaleza el producto será reemplazado sin costo al comprador. Los acabados están garantizados contra defectos de fabricación: 10 (diez) años en cromo y 2 (dos) años en los demás acabados.

Durante la vigencia de esta póliza de garantía, URREA se compromete a cambiar el producto por otro igual o de características similares, sin ningún cargo para el consumidor, cuando el producto presente falla imputable a la fabricación o especificación del mismo en cualquiera de sus componentes, los productos que reemplacen serán nuevos y dichos productos tendrán garantía durante el mismo periodo restante de la garantía de producto, o bien durante 90 (noventa) días contados a partir de la fecha de reemplazo del producto, siendo elegido el periodo más largo. Estos productos deberán ser reemplazados con el distribuidor donde se adquirió el producto. Todos los productos bajo la aplicación de esta garantía pasarán a ser propiedad de URREA. El tiempo de reemplazo no será mayor de 30 (treinta) días a partir de la fecha de recepción del producto con el distribuidor donde se adquirió. Es necesario conservar la factura original, los datos de la póliza deberán coincidir con los datos del producto y no deben haber sido alterados, ya sea en la póliza o en el producto.

Finalmente, URREA no se hace responsable por los gastos de mano de obra ni por los daños incurridos en la instalación, reparación o sustitución, daño indirecto, directo, consecuente, pérdidas, lesiones o costos de alguna otra índole relacionados con este producto.

LA GARANTÍA NO SERÁ VÁLIDA EN LOS SIGUIENTES CASOS:

- 1- Si el producto fue utilizado en condiciones distintas a las normales.
- 2- Si el producto se instaló en condiciones distintas a las normales.
- 3- Si el producto fue alterado o reparado por personas no autorizadas por URREA.
- 4- Si el producto no fue utilizado o armado conforme al instructivo anexo.

CERTIFICADO DE GARANTÍA

Datos de distribuidor
Razón social: _____

Domicilio: _____

Tel./Fax: _____
e-mail: _____

Datos del consumidor
Nombre: _____

Domicilio: _____

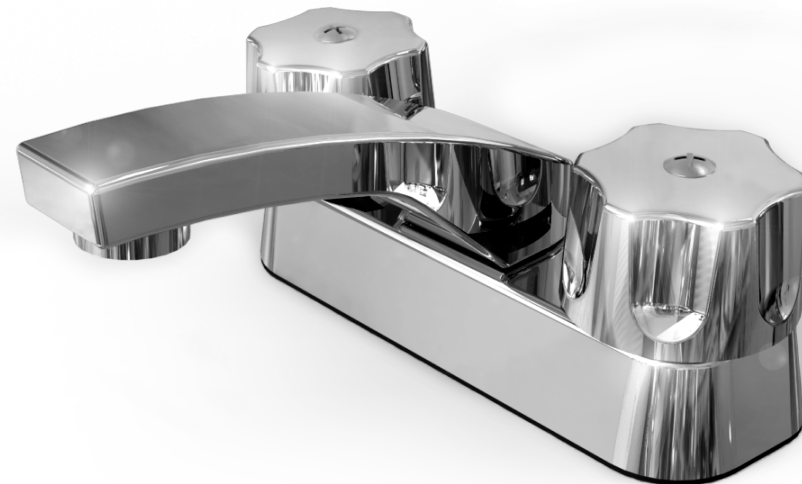
Tel./Fax: _____
e-mail: _____
Fecha de compra: _____

Clasificación: Baja y Alta Presión.
Baja Presión: 0.25 Kg/cm² a 1 Kg/cm²
Alta Presión: 1 Kg/cm² a 3 Kg/cm²

Centro de Atención a Clientes:
01800 00 URREA (01800 008 77 32)
e-mail: garantias@urrea.com.mx



COD. 2281332 REV. A2



46Q 46Q.9

INSTRUCTIVO DE INSTALACIÓN

Mezcladora de 4" para Lavabo

LÉASE CUIDADOSAMENTE ESTE INSTRUCTIVO
ANTES DE COMENZAR LA INSTALACIÓN

URREA®

Tecnología para vivir el agua

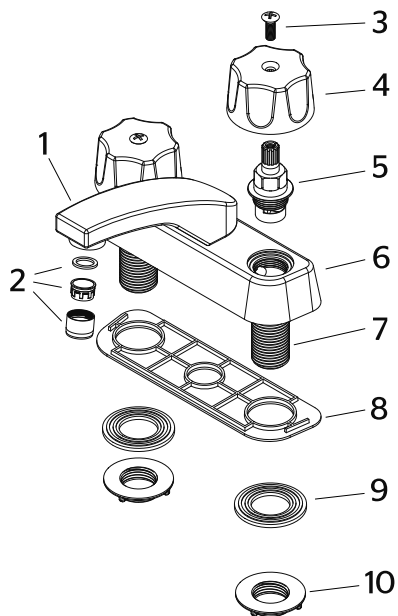
ADVERTENCIAS Y PRECAUCIONES

- Este producto funciona con baja y alta presión.
- Siga con atención las siguientes instrucciones de instalación. El instalador tiene la responsabilidad de realizar una instalación adecuada.
- Si no sigue los procedimientos correctos de instalación, el producto puede soltarse y provocar lesiones graves.
- Un plomero certificado debe instalar este producto.
- Evite el contacto de las piezas plásticas con la masilla de plomero, los aditivos para tubos o cualquier otro compuesto a base de aceite.

SUGERENCIAS

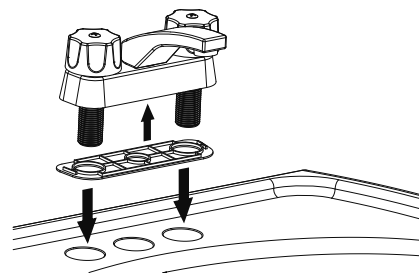
1. Asegúrese de tener consigo todas las partes antes de desechar cualquier material del embalaje. Puede verificar los componentes y su número asignado durante la instalación en el diagrama de componentes.
2. Le recomendamos que antes de conectar la alimentación de agua purgue la línea de agua para evitar posibles filtraciones de impurezas que puedan dañar el funcionamiento del producto.
3. Le recomendamos para la alimentación de agua utilizar mangueras flexibles (no incluidas) y llaves angulares marca URREA (no incluidas).
4. Nunca utilice herramientas dentadas para tomar piezas con recubrimientos, ya que puede dañar la superficie de las partes recubiertas y reducir la vida útil del producto.
5. Nunca utilice silicón en la parte interior del producto.

DIAGRAMA DE COMPONENTES



PZA	CANTIDAD	DESCRIPCIÓN
1	1	Nariz
2	1	Aereador
3	2	Tornillo #10-32
4	2	Manerales
5	2	Cartuchos
6	1	Cubierta
7	1	Cuerpo
8	1	Tapa de la Cubierta
9	2	Rondana de Vinilo
10	2	Contratuercas del Cuerpo

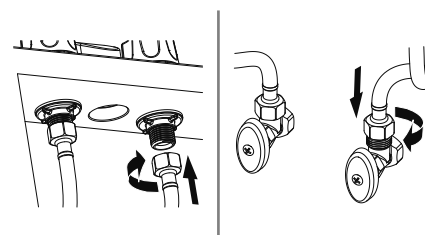
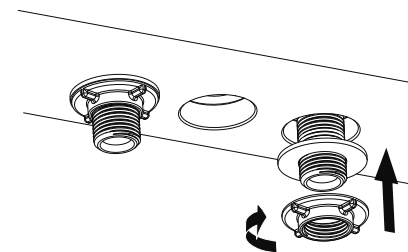
INSTRUCCIONES



Por debajo de la mezcladora coloque la Tapa de la Cubierta (8) cuidando que la parte lisa de la Tapa quede orientada hacia abajo e inserte la mezcladora en los orificios correspondientes del lavabo.

Por debajo del lavabo inserte las Rondanas de vinilo (9) y rosque las Contratuercas (10) en el Cuerpo (7) hasta apretar firmemente.

Asegure que la mezcladora quede bien fija y alineada.



Rosque un extremo de las mangueras flexibles (no incluidas) en las entradas correspondientes del cuerpo (7) y el otro extremo a las llaves angulares (llaves de paso) de la toma de agua.

Finalmente abra el flujo de agua de las llaves de paso, abra y cierre la mezcladora varias veces y compruebe que no existen fugas, en caso de haber alguna fuga apriete firmemente las uniones donde se presenta.

FUNCIONAMIENTO DE LA MEZCLADORA

Su mezcladora incluye el siguiente tipo de cartucho:

- Giro de apertura y cierre con vástago ascendente (sube y baja el maneral cuando es operada).
- Sistema de sello por medio de disco de Buna (N), que garantizan una vida útil de 50.000 ciclos.
- No se puede seleccionar el sentido de apertura y cierre del agua. Ambos manerales abre en el sentido opuesto de las manecillas del reloj.