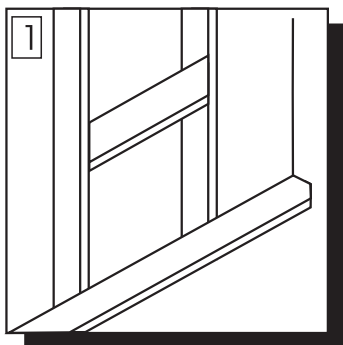


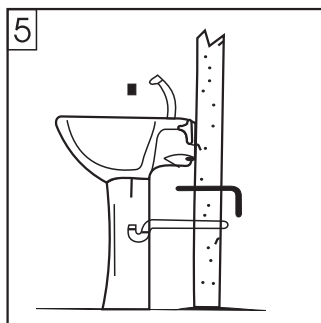
INSTALLATION INSTRUCTIONS INSTRUCCIONES DE INSTALACIÓN INSTRUCTIONS D'INSTALLATION



1. INSTALE EL SOPORTE CRUZADO ENTRE LOS ESPARRAGOS

INSTALL CROSS SUPPORT BETWEEN STUDS

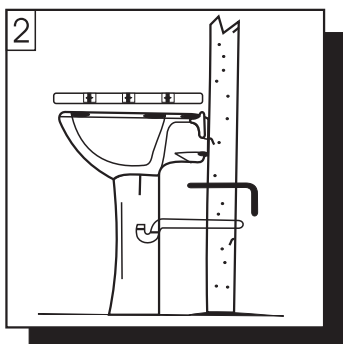
INSTALLER LA TRAVERSE SUPPORT ENTRE LES POTEAUX



5. ENSAMBLE LA MEZCLADORA Y EL DESAGUE DEL LAVABO. DESCANSAR EL LAVABO SOBRE LAS MENSULAS Y ACOMODAR EL PEDESTAL VOLVER A NIVELAR EL LAVABO

INSTALL THE FAUCET IN THE LAVATORY PUT THE LAVATORY ON THE BRACKETS AND THE PEDESTAL ON THE FLOOR AND LEVEL THE LAVATORY

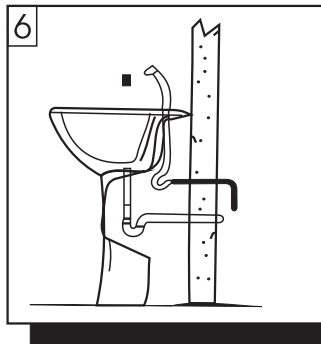
ASSEMBLER LE ROBINET ET LE TUYAU DU LAVABO METTER LE LAVABO SUR LES SUPPORTS ET FAIRE ASSEoir LE PIEDESTAL ET NIVELER LE LAVABO A NOUVEAU



2. COLOCAR EL PEDESTAL Y EL LAVABO, NIVELARLO TANTO HORIZONTAL COMO VERTICALMENTE EN EL ÁREA DONDE VAA SER INSTALADO

PLACE THE PEDESTAL AND LAVATORY WHERE WILL BE INSTALLED, THEN LEVEL BOTH VERTICAL AND HORIZONTAL

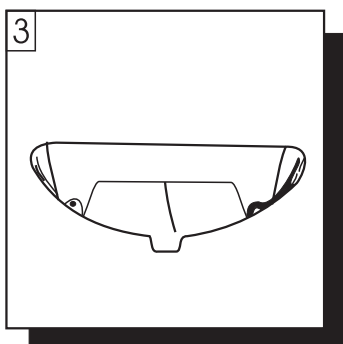
METTEZ LE PIEDESTAL ET LE LAVABO, NIVELEZ LES AUSSI BIEN HORIZONTAL QUE VERTICALMENT OU ILS VONT ETRE INSTALLES



6. FIJAR EL LAVABO A LA PARED Y EL PEDESTAL AL PISO APLICAR EL SELLADOR EN LA UNIÓN DEL LAVABO CON LA PARED Y EN LA UNIÓN DEL PEDESTAL CON EL PISO

SCREW THE LAVATORY TO THE WALL APPLY SEALANT ON THE JOINTS BETWEEN THE LAVATORY ON THE WALL AND THE PEDESTAL AND THE FLOOR

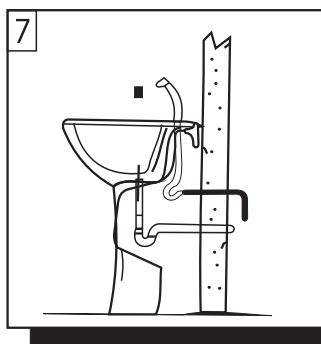
FIXER LE LAVABO AU MUR ET LE PIEDESTAL AU SOL APPLIQUER LE SILICONE SUR L UNION DU LAVABO AVEC LE MUR ET SUR L UNION DU PIEDESTAL AVEC LE SOL



3. SIN MOVER EL LAVABO MARCAR CON UN LÁPIZ EL CONTORNO INFERIOR DEL LAVABO, ASÍ COMO TAMBIÉN LAS PERFORACIONES DE LOS TORNILLOS DE FIJACIÓN

WITHOUT MOVING THE LAVATORY MARK WITH A PENCIL THE BORDER OF THE LAVATORY BACK, AS WELL AS THE HOLES FOR SUPPORTING SCREW

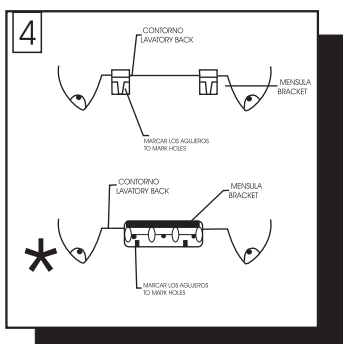
SANS DEPLACER LE LAVABO MARQUER AVEC UN CRAYON LE CONTOUR INFERIEUR DU LAVABO ET LES TROUS DES VIS AUSSI



7. POR ULTIMO AJUSTAR LAS CONECCIONES

ADJUST THE CONNECTIONS

FACONNAGER LES BRANCHEMENTS



4. YA CON EL CONTORNO MARCADO PRESENTAR LAS MENSULAS PARA MARCAR LOS AGUJEROS DE SUJECION Y PERFORAR CON TALADRO PARA DESPUÉS INSTALAR LAS MENSULAS (MENSULAS INCLUIDAS) *EXCLUSIVO LAVABO ROYALTY

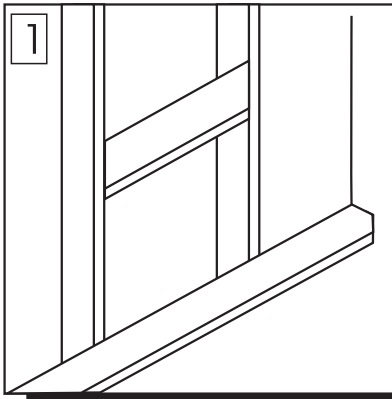
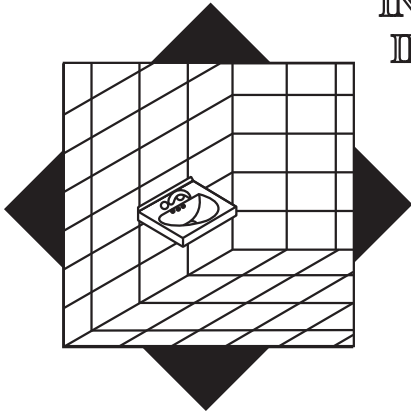
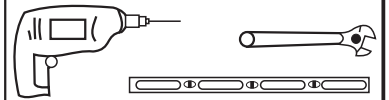
PLACE THE BRACKETS ON THE WALL TO MARK THE DRILL HOLES, DRILL THEM AND INSTALL THE BRACKETS * ONLY ROYALTY LAVATORY

METTEZ LES SUPPORTS SUR LE MUR POUR MARQUER LES TROUS DE LA PERCEUSE, PERCEZ-LES ET INSTALLEZ LES SUPPORTS (LES SUPPORTS SONT COMPRIS) * EXCLUSIVEMENT LAVABO ROYALTY

TOOLS NEEDED.
HERRAMIENTAS NECESARIAS
OUTILS NECESSAIRES

INSTALLATION INSTRUCTIONS INSTRUCCIONES DE INSTALACIÓN INSTRUCTIONS D'INSTALLATION

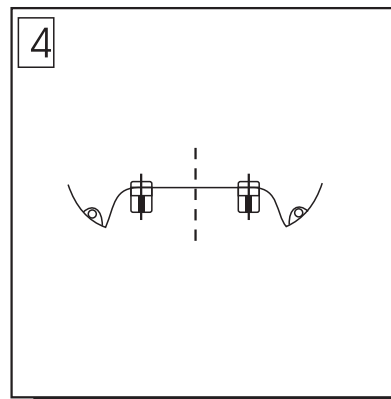
TOOLS NEEDED.
HERRAMIENTAS NECESARIAS
OUTILS NÉCESSAIRES



1
INSTALE EL SOPORTE
CRUZADO ENTRE LOS
ESPARRAGOS

INSTALL CROSS SUPPORT
BETWEEN STUDS

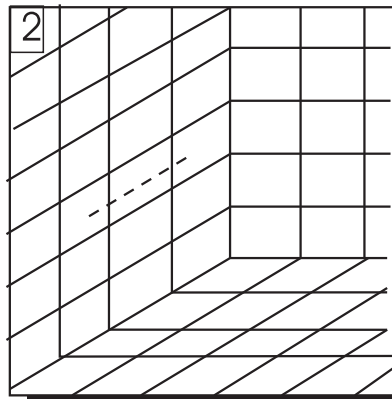
INSTALLER LA TRAVERSE
SUPPORT ENTRE LES
POTEAUX



4
MIDA LA ABERTURA MÁXIMA
LA QUE DEBEN DE IR LOS
SOPORTES Y MARQUE SOBRE
LA LINEA HORIZONTAL,
CUIDANDO QUE LAS
DISTANCIAS SEAN IGUALES
DEL CENTRO.

MEASURE THE MAXIMUM
DISTANCE BETWEEN THE
BRACKET HOLES AND MARK
THEN ON THE HORIZONTAL
LINE EQUIDISTANT FROM THE
CENTER.

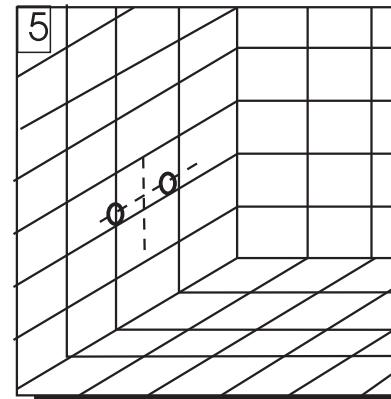
MEASUREZ LA DISTANCE
MAXIME ENTRE LES TROUS DU
SUPPORT ET MARQUEZ SUR LA
LIGNE HORIZONTALE
EQUIDISTANTE DU CENTRE.



2
MARQUE UNA LINEA
HORIZONTAL A LA
ALTURA QUE DESEE
INSTALAR EL LAVABO.

DRAW ON HORIZONTAL
LINE AT THE
DESIRED HEIGHT

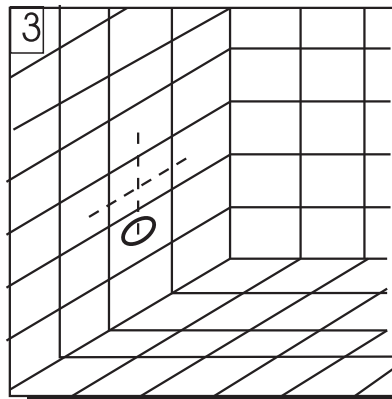
MARQUEZ UNE LIGNE
HORIZONTALE A LA
HAUTEUR QUE VOUS
VOULEZ INSTALLER
LE LAVABO.



5
FIJE LOS SOPORTES PARA
LAVABO EN CADA UNA DE LAS
LINEAS MARCADAS.

INSTALL THE BRACKETS ON
EACH MARK.

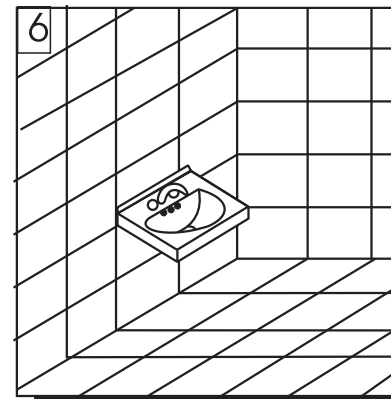
FIXES LES SUPPORTS EN
CHACUNE DE LES LIGNES
MARQUEES



3
TRACE UNA LINEA
PERPENDICULAR A LA
HORIZONTAL PASANDO
POR EL CENTRO DEL
DESAGÜE.

DRAW VERTICAL LINE
PERPENDICULAR TO THE
HORIZONTAL ONE,
PASSING THROUGH THE
CENTER OF THE DRAIN.

TRACEZ UNE LIGNE
PERPENDICULAIRE A LA
LIGNE HORIZONTALE
EN PASSANT PAR LE
CENTRE DU TUYAU



6
INSTALE LAS VÁLVULAS Y
TUBOS ALIMENTADORES AL
LAVABO.
COLOQUE
PROVISIONALMENTE EL
LAVABO SOBRE LOS
SOPORTES Y NIVELELO PARA
DESPUES FIJARLO.

ASSEMBLE FITINGS AND
SUPPLY LINES ON THE
LAVATORY.
PLACE THE LAVATORY ON
THE BRACKETS LEVEL IT AND
FASTEN THE BRACKETS
FIRMLY.

INSTALLEZ LES VALVULES ET
LES CONDUITES AU LAVABO.
METTEZ PROVISOIEMENT
LE LAVABO SU LES
SUPPORTS NIVELEZ LE ET
PUIS FIXEZ-LE