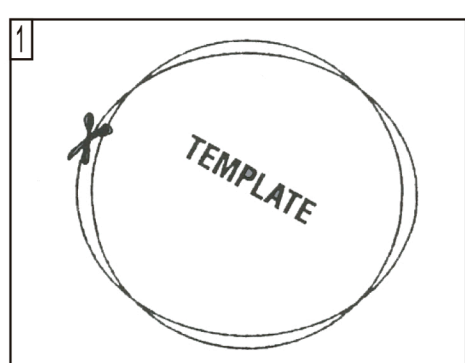


TEMPLATE

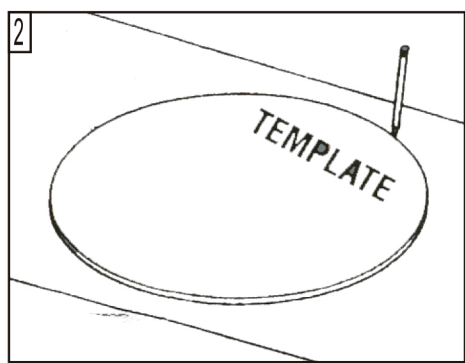
INSTALLATION INSTRUCTIONS
INSTRUCCIONES DE INSTALACION
INSTRUCTIONS D'INSTALLATION

CENTURION Jr. CENTURION

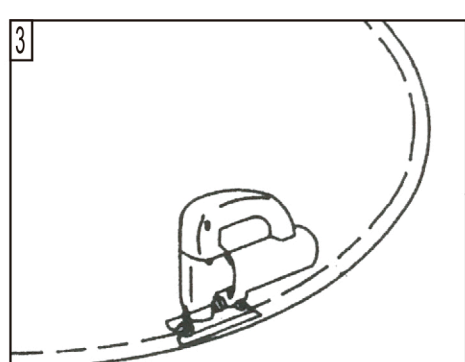
URREA®
Tecnología para vivir el agua



1 CUT THE TEMPLATE FOR THE MODEL LAVATORY.
CORTAR LA PLANTILLA DE ACUERDO AL MODELO QUE UD. ADQUIRIO



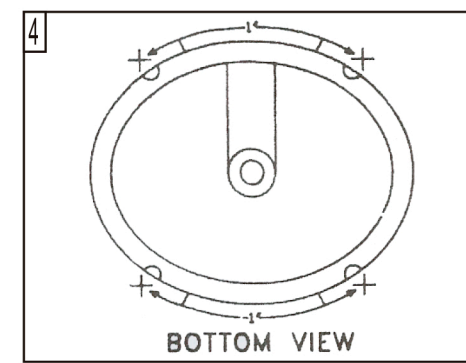
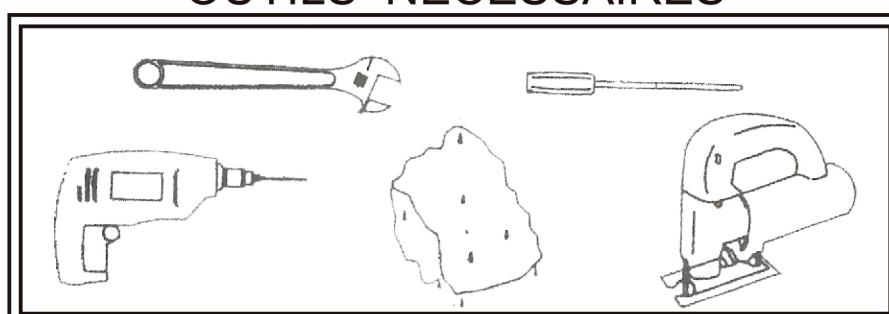
2 TRACE THE COUNTERTOP, WHERE YOU PUT YOUR LAV.
MARCAR EL CONTORNO DE LA PLANTILLA SOBRE LA SUPERFICIE DONDE SA VA A INSTALAR EL LAVABO.



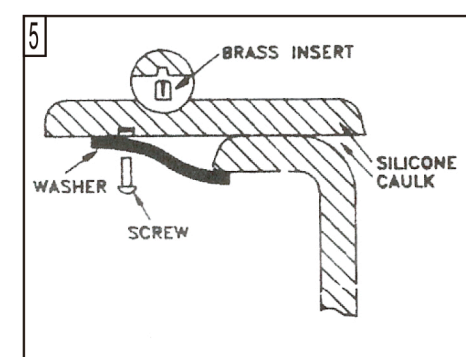
3 CUT OPENING FOLLOWING THE TEMPLATE MARK.
CORTAR EL CLARO SOBRE LA LINEA MARCADA (CONTORNO).

8. WHEN YOU ARE SATISFIED THAT LAV IS POSITIONED OVER THE CUT-OUT, TIGHTEN BOLTS TO SECURE THE LAV IN PLACE.
CUANDO ESTE BIEN COLOCADO EL LAVABO APRIETE LAS TUERCAS PARA ASEGURAR EL LAVABO EN EL LUGAR APROPIADO.
9. REMOVE ANY EXCESS SEALANT FROM THE INSIDE OF THE LAVATORY WITH A WET CLOTH. QUITTE EL EXCESO DE MATERIAL DEL LAVABO CON UN TRAPO HUMEDO.

TOOLS NEEDED
HERRAMIENTAS NECESARIAS
OUTILS NECESSAIRES



4 ON THE UNDERSIDE OF THE LAVATORY (AND TOP). LOCATE AND MARK FOUR POINTS AROUND THE BOWL APPROXIMATELY ONE INCH FROM THE LAVATORY FLANGE EDGE.
POR LA PARTE TRASERA DEL LAVABO, LOCALICE Y MARQUE CUATRO PUNTOS DE APROXIMADAMENTE 1" DE LA CEJA DEL LAVABO.



5 DRILL FOUR HOLES 1/4" DIAMETER AND 1/4" DEEP AT THE LOCATIONS MARKED FOR THE BRASS INSERTS. INSERT THE BRASS INSERTS WITH THE SLOTTED END INTO THE HOLE.
TALADRE 4 PERFORACIONES DE 1/4" X 1/4" DE PROFUNDIDAD PARA INSTALAR LOS SOPORTES.

6. APPLY A BEAD OF SILICONE SEAL MATCHED TO THE LAVATORY, TO THE TOP OF THE LAV RIM FLANGE AND POSITION THE LAVATORY ON THE TOP (THIS SHOULD BE DONE BEFORE THE TOP IS INSTALLED ON THE CABINET).
APLIQUE SILICON EN LA CEJA DEL LAVABO Y POSICIONELO EN LA PARTE DE ABAJO DE LA SUPERFICIE.

7. MOUNT FASTENING HARDWARE BY SLIDING THE THE BOLT AND THREADING THE BOLT INTO THE BRASS INSERT.
MONTE EL SOPORTE Y SOBRE LA CEJA DEL LAVABO SUJETELO CON LA TUERCA.

CENTURION Jr.

CENTURION

5124345

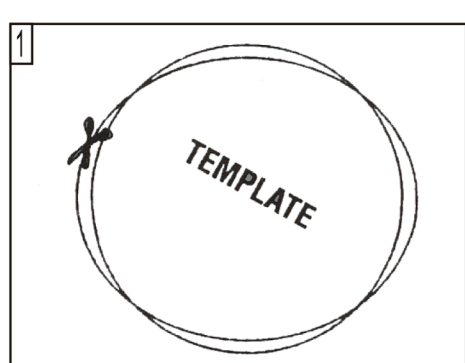
TEMPLATE

INSTALLATION INSTRUCTIONS
INSTRUCCIONES DE INSTALACION
INSTRUCTIONS D'INSTALLATION

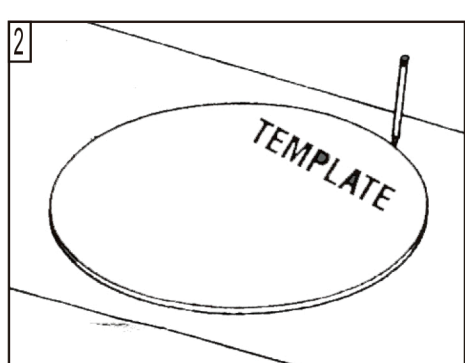
9600, GLASGOW, VENUS

9601, OXFORD, FLANDES

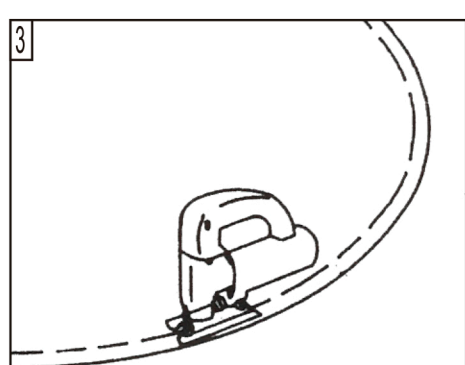
ORION®
URREA®



1 CORTAR LA PLANTILLA DE ACURDO AL MODELO QUE UD. ADQUIRIO.
CUT THE TEMPLATE FOR THE MODEL LAVATORY.
COUPER LE PATRON D'ACCORD AU MODELE QUE VOUS AVEZ ACQUIS.

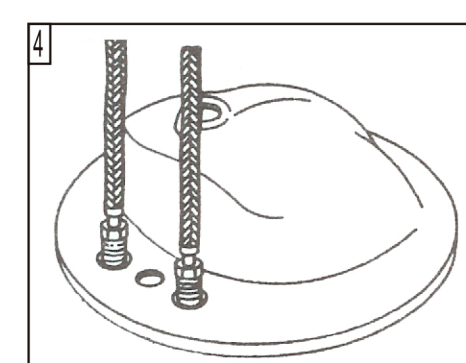
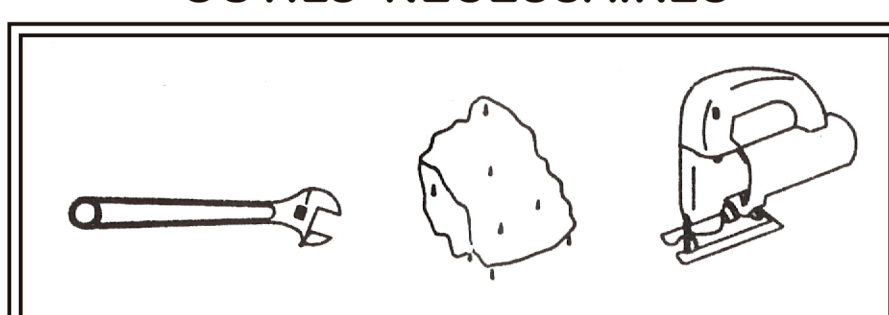


2 MARCAR EL CONTORNO DE LA PLANTILLA SOBRE LA SUPERFICIE DONDE SA VA A INSTALAR EL LAVABO.
TRACE THE COUNTERTOP, WHERE YOU PUT YOUR LAV.
MARQUER LE CONTOUR DU PATRON SUR LA SURFACE OU ON VA S'INSTALLER LE LAVABO

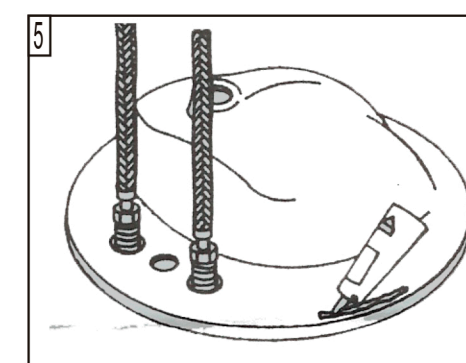


3 CORTAR EL CLARO SOBRE LA LINEA MARCADA (CONTORNO).
CUT OPENING FOLLOWING THE TEMPLATE MARK.
COUPER LE CLAIR SUR LA LIGNE MARQUEE. (LE CONTOUR).

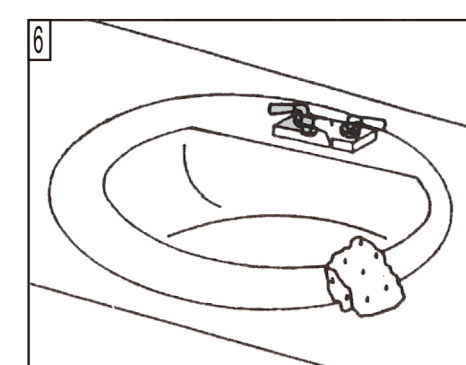
TOOLS NEEDED
HERRAMIENTAS NECESARIAS
OUTILS NECESSAIRES



4 INSTALE VALVULAS Y LINEAS DE ABASTECIMIENTO AL LAVABO.
ASSEMBLE FITTINGS AND SUPPLY LINES TO THE LAVATORY.
INSTALLEZ DES VALVES ET LES D'APPROVISIONNEMENT AU LAVABO.



5 COLOQUE SELLADOR A 1/4" ALREDEDOR DEL BORDE.
APPLY 1/4" OF SEALANT AROUND THE BORDER
METTEZ DE SILICONE A 1/4" AUTOUR DU BORD.



6 FIJE EL LAVABO EN SU SITIO, REMUEVA EL EXCESO DE SELLADOR CON UN TRAPO HUMEDO Y CONECTE LAS LINEAS DE ABASTECIMIENTO.
FIX THE LAVATORY ON THE PLACE AND REMOVE SEALANT EXCESS WITH AUWET WEAR AND ASSEMBLE SUPPLY LINES.
FIXEZ LE LAVABO A SA PLACE, RETIREZ L'EXCEDENT DE SILICONE AVEC UN CHIFFON HUMIDE, PUIS RACCORDEZ LES DIGNES D'APPROVISIONNEMENT.

GLASGOW
VENUS, 9600

FLANDES
OXFORD, 9601

5124339