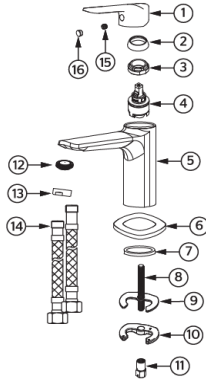


CÓDIGO:	IMAGEN	DIAGRAMA DE COMPONENTES	DIBUJO TÉCNICO
9433LU			
FAMILIA:			
MONOMANDOS			
DESCRIPCIÓN:	MONOMANDOS PARA LAVADO CASIA		

NORMAS	CERTIFICACIÓN
NMX-C-415-ONNCE-2015 "INDUSTRIA DE LA CONSTRUCCIÓN - VÁLVULAS PARA AGUA DE USO DOMÉSTICO - ESPECIFICACIONES Y MÉTODOS DE PRUEBAS"	No

MATERIALES DE FABRICACIÓN							
PARTE	MATERIAL	PARTE	MATERIAL	PARTE	MATERIAL	PARTE	MATERIAL
1. Maneral	Zamac	6. Chapetón	Zamac	11. Tuerca de fijación	Latón	16. Tapón opresor	Acero inoxidable
2. Bola Tapa	Plástico	7. Empaque	Plástico	12. Aireador	Plástico		
3. Tuerca	Latón	8. Birlo	Latón	13. Casquillo	Acero inoxidable		
4. Cartucho	Plástico	9. Empaque tipo M	Caucho	14. Mangueras	Plástico		
5. Cuerpo de monomando	Latón	10. Rondana tipo M	Acero inoxidable	15. Opresor	Latón		

CARACTERÍSTICAS TÉCNICAS		
DIMENSIONES:	COTAS mm	COLOCACIÓN:
Medida de zona A	112 mm	1.- Tome el monomando y rosque firmemente la base del birlo (8) y posteriormente conecte las mangueras (14). Rosque una de las mangueras (caliente) en el barreno izquierdo y la otra manguera (fría) en el barreno derecho.
Medida de zona B	185 mm	2.- Coloque el monomando en el barreno central del lavabo o mueble y acomódelos. posteriormente por la parte inferior como que el empaque tipo M (9) y la rondana tipo M (10), enseguida rosque la tuerca de fijación (11) asegurando que todas las piezas queden totalmente fijas.
Medida de zona C	Ø 35 mm	3.- Conecte manualmente las mangueras Flexibles (14) a la toma de agua (llave angular) correspondiente (caliente - fría), apriétese con la mano y dar un pequeño apretón con las herramientas, asegúrese que queden firmemente sujetas.
Medida de zona D	35 mm	
Medida de zona E	Ø 35 mm	
Medida de zona F	± 12°	
Medida de zona G	118 mm	
Medida de zona H	160 mm	
		Clasificación: Baja, Media y Alta presión, gasto ecológico Presión de trabajo de 0,25 kg/cm ² a 1,0 kg/cm ² Presión de trabajo de 1,0 kg/cm ² a 3,0 kg/cm ² Presión de trabajo de 3,0 kg/cm ² a 6,0 kg/cm ²
Peso del producto (kg)	1.25	1 a mas de 12 niveles de edificación ó equipo hidroneumático.

ACABADOS:	GASTO	
CÓDIGO	TERMINADO	
9433LU	Cromo	

RECOMENDACIONES:
Si no sigue los procedimientos correctos de instalación, el producto no podrá funcionar correctamente.
Antes de instalar su producto su producto le recomendamos que abra el agua fría y el agua caliente para purgar la línea.
Evite el contacto de las piezas plásticas con la masilla del plomero, los aditivos para tubos o cualquier otro compuesto a base de aceite, no utilizar herramientas dentadas para tomar las piezas.
Al final de su instalación, abra y cierre el flujo de agua fría y agua caliente varias veces para detectar posibles fugas; en caso de presentar fuga apriete la unión en donde esta se presenta.
Nunca utilice silicona en la parte interior del producto.

MANTENIMIENTO:
Para la limpieza usar siempre una tela suave húmeda y luego secar, no dejar el producto sin limpiar por períodos largos de tiempo. Nunca utilizar artículos cortantes, fibras, lijas, detergentes, solventes ni polvos abrasivos. Dar limpieza periódica al aireador eliminando todas las partículas atrapadas

GARANTÍA:
"Garantía" contra cualquier defecto de fabricación; en caso de presentar algún problema de esta naturaleza, el producto será reemplazado sin costo al comprador. En acabado cromo se otorgan 10 años de garantía y 2 años en cualquier otro acabado.

