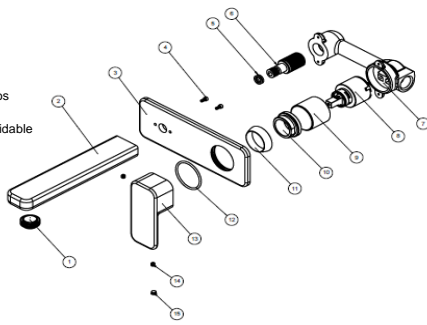


Monomando a muro para lavabo

Nivel de Revisión Rev. 0

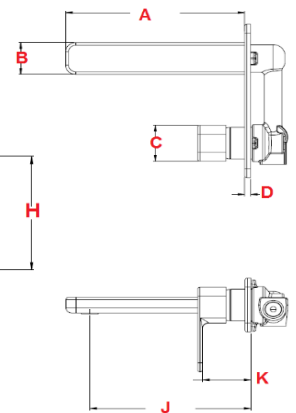
INFORMACIÓN TÉCNICA

PARTE	MATERIAL	PESO	PARTE	MATERIAL	PESO
1. Aireador	Plástico				
2. Nariz	Latón				
3. Cubierta	Latón				
4. Tornillo	Acero Inoxidable				
5. O-Ring	Elastómeros				
6. Conector	Latón				
7. Cuerpo	Latón				
8. Cartucho	Plástico				
9. Casquillo	Latón				
10. Tuerca	Latón				
11. Bola Tapa	Elastómeros				
12. O-Ring	Zamak				
13. Maneral	Acero Inoxidable				
14. Opresor	Plástico				
15. Tapón					



DIMENSIONES

ZONA A	190.5 mm	ZONA H	112.5 mm
ZONA B	38.1 mm	ZONA I	43.2 mm
ZONA C	43.2 mm	ZONA J	171.5 mm
ZONA D	6.4 mm	ZONA K	51.5 mm
ZONA E	184.2 mm		
ZONA F	101.6 mm		
ZONA G	64.8 mm		



NORMA

NMX-C-415-ONNCE "industria de la construcción - válvulas y grifos para agua - especificaciones y métodos de ensayo"

CERTIFICADO

NO

ACABADO
9437NY CROMO
9437NY.2 NEGRO

Tipo de cartucho
Cerámico

Peso del producto
Kg
1.9

10 años
garantía
en acabado cromo

INSTRUCCIONES

se instala a red hidráulica por medio de roscado de 1/2". debe de tomarse en cuenta agua caliente lado izquierdo, agua fría lado derecho. salida de regadera es roscado hembra de 1/2". debe tenerse en cuenta dimensiones de monomando para empotrarlo adecuadamente. tomar en cuenta 10 mm de muro terminado en su instalación.

FUNCIONAMIENTO

Al levantar palanca abre flujo, al girar a lado derecho abre agua fría, al girar a lado izquierdo abre agua caliente.
clasificación: baja, media y alta presión
Presión óptima de funcionamiento: 0.25 A 6 kgf/cm²

Niveles de edificación

De 1 a mas de 12 o equipo Hidroneumático

RECOMENDACIONES

"en caso de instalar el producto a una presión distinta a la indicada alterará el funcionamiento y consumo de agua del mismo."

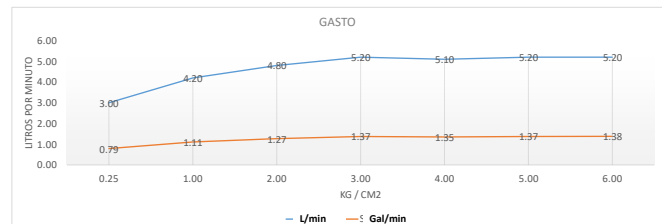
MANTENIMIENTO

para la limpieza usar siempre una tela suave húmeda y luego secar, nunca utilizar artículos cortantes, fibras, lijas, detergentes, solventes, ni polvo abrasivos, no dejar el producto sin limpiar por periodos largos de tiempo.

GARANTÍA

"Garantía" contra cualquier defecto de fabricación y en caso de presentar algún problema de esta naturaleza el producto será reemplazado sin costo al comprador.

10 años de garantía en acabado cromo, y 2 años en otro acabado.



Presión	Gasto Litros	Gasto Galones
0.25	3.00	0.79
1.00	4.20	1.11
2.00	4.80	1.27
3.00	5.20	1.37
4.00	5.10	1.35
5.00	5.20	1.37
6.00	5.20	1.38

"En caso de instalar el producto a una presión distinta a la indicada alterará el funcionamiento y el consumo de agua del mismo"