

GARANTÍA

Los productos comercializados por URREA, son fabricados bajo estrictas especificaciones internas y se garantizan contra cualquier defecto de fabricación y mano de obra, en caso de presentar algún problema de esta naturaleza el producto será reemplazado sin costo al comprador. Los acabados están garantizados contra defectos de fabricación: 10 (diez) años en cromo, 2 (dos) años en los demás acabados, 1 (un) año en partes móviles y 10 (diez) años en material de acero inoxidable.

Durante la vigencia de esta póliza de garantía, URREA se compromete a cambiar el producto por otro igual o de características similares, sin ningún cargo para el consumidor, cuando el producto presente falla imputable a la fabricación o especificación del mismo en cualquiera de sus componentes, los productos que reemplacen serán nuevos y dichos productos tendrán garantía durante el mismo periodo restante de la garantía de producto, o bien durante 90 (noventa) días contados a partir de la fecha de remplazo del producto, siendo elegido el periodo más largo. Estos productos deberán ser reemplazados con el distribuidor donde se adquirió el producto. Todos los productos bajo la aplicación de esta garantía pasarán a ser propiedad de URREA. El tiempo de remplazo no será mayor de 30 (treinta) días a partir de la fecha de recepción del producto con el distribuidor donde se adquirió. Es necesario conservar la factura original, los datos de la póliza deberán coincidir con los datos del producto y no deben haber sido alterados, ya sea en la póliza o en el producto.

Finalmente, URREA no se hace responsable por los gastos de mano de obra ni por los daños incurridos en la instalación, reparación o sustitución, daño indirecto, directo, consecuente, pérdidas, lesiones o costos de alguna otra índole relacionados con este producto.

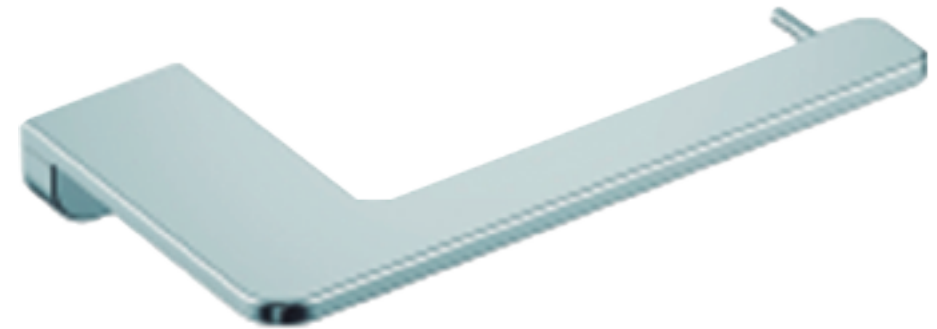
LA GARANTÍA NO SERÁ VÁLIDA EN LOS SIGUIENTES CASOS:

- 1.- Si el producto fue utilizado en condiciones distintas a las normales.
- 2.- Si el producto se instaló en condiciones distintas a las normales.
- 3.- Si el producto fue alterado o reparado por personas no autorizadas por URREA.
- 4.- Si el producto no fue utilizado o armado conforme al instructivo anexo.
- 5.- Si al producto no se le realiza el mantenimiento conforme al instructivo anexo.

CERTIFICADO DE GARANTÍA

Datos de distribuidor
Razón social: _____
Domicilio: _____
Tel./Fax: _____
Mail: _____

Datos del consumidor
Nombre: _____
Domicilio: _____
Tel./Fax: _____
Mail: _____
Fecha de compra: _____



ACC.17

INSTRUCTIVO DE INSTALACIÓN

Portarrollo cuadrado urrea

LEÁSE CUIDADOSAMENTE ESTE INSTRUCTIVO
ANTES DE COMENZAR LA INSTALACIÓN

Cod: 996827 Rev.1



Centro de Atención a Clientes:
01800 00 URREA (0180 008 77 32)
e - mail: garantias@urrea.com.mx

URREA. <small>Tecnología para vivir el agua.</small> PARA COLOMBIA IMPORTADO, DISTRIBUIDO Y GARANTIZADO POR: URREA COLOMBIA S.A.S., N.L.T. 9010866537, TRANSVERSAL 21 98-05, BOGOTÁ D.C. HECHO EN CHINA.	URREA. <small>Tecnología para vivir el agua.</small> PARA PERÚ IMPORTADO Y DISTRIBUIDO Y GARANTIZADO POR: URREA PERÚ S.A.C. RUC: 20600179625 AV. CAMINO REAL No. 456 INT. 1201 (PISO 12) SAN ISIDRO, LIMA, PERÚ HECHO EN CHINA.	URREA. <small>Tecnología para vivir el agua.</small> PARA MEXICO IMPORTADO Y DISTRIBUIDO Y GARANTIZADO POR: URREA DANDO VIDA AL AGUA S.A DE C.V. DR. ROBERTO MICHEL 825, COL. SAN CARLOS C.P. 44460 GUADALAJARA, JALISCO, MEXICO. HECHO EN CHINA.
---	--	--

URREA[®]
Tecnología para vivir el agua

ADVERTENCIAS Y PRECAUCIONES

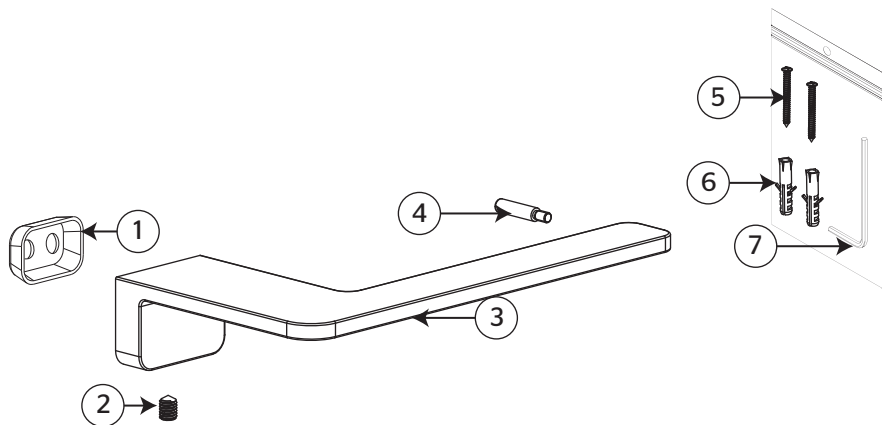
- Siga con atención las siguientes instrucciones de instalación.
- Si no sigue los procedimientos correctos de instalación, el producto podría no funcionar correctamente.
- Evite el contacto de las piezas plásticas con la masilla de plomero, los aditivos para tubos o cualquier otro compuesto de base de aceite.
- Nunca utilice silicón en la parte interior del producto.
- Nunca utilice herramientas dentadas para tomar piezas con recubrimientos ya que puede dañar la superficie del producto.

MANTENIMIENTO

- Para la limpieza de su producto solo es necesario una franela suave humedecida con agua y luego secar.
- No utilizar en la limpieza de este producto: artículos cortantes, fibras, lijas, líquidos para limpieza de baño o pisos, solventes, ni polvos o líquidos abrasivos, debido a que dañan su acabado irreversiblemente.

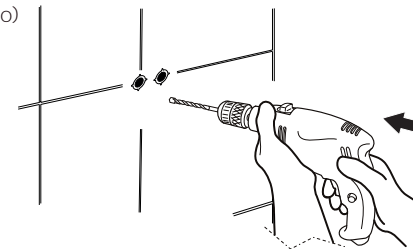
DIAGRAMA DE COMPONENTES

PZA	CANTIDAD	DESCRIPCIÓN
1	1	Ancla
2	1	Gancho
3	1	Opresor
4	2	Tornillo
5	2	Taquete
6	1	Llave hexagonal

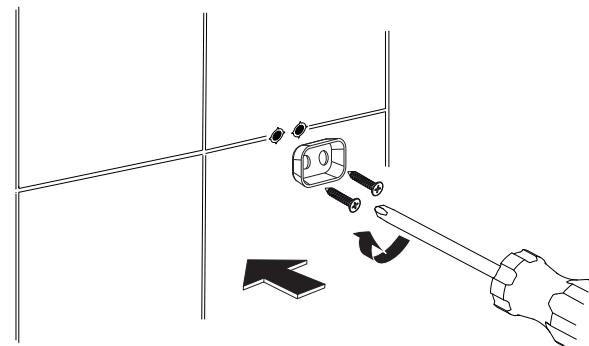


INSTRUCCIONES DE INSTALACIÓN

1.- Coloque el ancla (1) con la cara lisa contra el muro (a la altura deseada) y marque los barrenos en el muro. Con ayuda de un taladro (no incluido) perforo el muro e introduzca los taquetes (5).



2.- Fije el ancla (1) al muro ajustando los tornillos (4) utilizando un desarmador (no incluido).



3.- Sujete el gancho (2) al ancla (1) roscando el opresor (3), utilizando la llave hexagonal (6). Verifique que el accesorio quede firmemente instalado al muro.

