
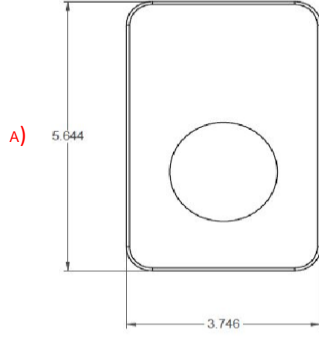
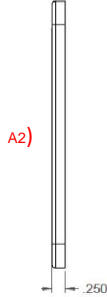
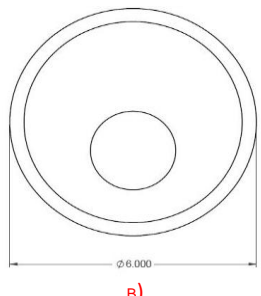

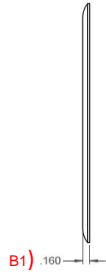


CODIGO:	IMAGEN	DIBUJO TECNICO
CS RS CSL RSL		
DESCRIPCIÓN:		
Cubiertas sencillas		
		

NORMAS	CERTIFICACIÓN
No aplica	No

MATERIALES DE FABRICACION			
Código	Acabado	Código	Acabado
CS	Cromo	RS	Cromo
CSL	Cromo	RSL	Cromo

CARACTERÍSTICAS TÉCNICAS			
DIMENSIONES:		COTAS mm	CÓDIGO Y DESCRIPCIÓN INDIVIDUAL
Zona A			
Medida A		56.44	CS Cubierta cuadrada sencilla
Medida A1		37.46	CSL Cubierta cuadrada sencilla latón
Medida A2		2.5	
Peso del producto CS (kg)		0.08	RS Cubierta redonda sencilla
Peso del producto CSL (kg)		0.245	RSL Cubierta redonda sencilla latón
Zona B			
Medida B		60	
Medida B1		1.6	
Peso del producto RS (kg)		0.1	
Peso del producto RSL (kg)		0.375	

COLOCACION:	CARACTERÍSTICAS TÉCNICAS DEL ACABADO:
Coloque la cubierta sencilla o la cubierta con desviador según haya elegido, en el cuerpo monomando sencillo o con desviador hasta topar en la pared, después inserte el maneral en el vástago del cartucho y apriete con el opresor hexagonal por parte de abajo hasta ajustar firmemente el maneral.	RECUBRIMIENTO CROMO Cromo 0.25 Micras Min. Níquel 13.0 Micras Min. Cobre 2.5 Micras Min.

RECOMENDACIONES:	MANTENIMIENTO:
1.-No utilice herramientas dentadas para tomar piezas con recubrimiento, ya que pueden dañar la superficie y reducir la vida útil del producto. 2.-Nunca utilizar silicón en la parte interior del producto.	Para la limpieza usar siempre una tela suave húmeda y luego secar. Nunca utilizar artículos cortantes, fibras, lijas, detergentes, solventes ni polvos abrasivos, no dejar el producto sin limpiar por periodos largos de tiempo.

GARANTÍA:
“Garantía” contra cualquier defecto de fabricación; en caso de presentar algún problema de esta naturaleza, el producto será reemplazado sin costo al comprador. En acabado cromo se otorgan 10 años de garantía y 2 años en cualquier otro acabado.