
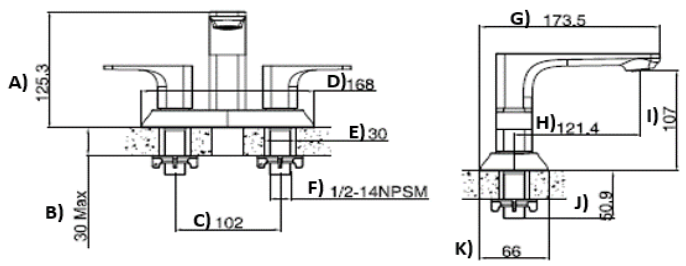


CÓDIGO:	IMAGEN	DIBUJO TÉCNICO
MCL1		
LÍNEA:		
Clásica		
FAMILIA:		
Mezcladoras		
DESCRIPCIÓN:	Mezcladora de lavabo 4" manerales cuadrados	

NORMAS	CERTIFICACIÓN
NMX-C-415-ONNCE-2015 "INDUSTRIA DE LA CONSTRUCCIÓN - VÁLVULAS PARA AGUA DE USO DOMÉSTICO - ESPECIFICACIONES Y MÉTODOS DE PRUEBAS"	No

MATERIALES DE FABRICACIÓN			
PARTE	MATERIAL	PARTE	MATERIAL
Nariz	Latón	Contratuercas	Plástico
Maneral	Zamak	Cubierta	Zamak
Cuerpo	Latón	Tronillo	Acero inoxidable
Cubierta	Zamak	Llave para aireador	Plástico
Contratuercas tapa	Zamak	Llave hexagonal	Acero inoxidable
Base cubierta	Plástico	-	-

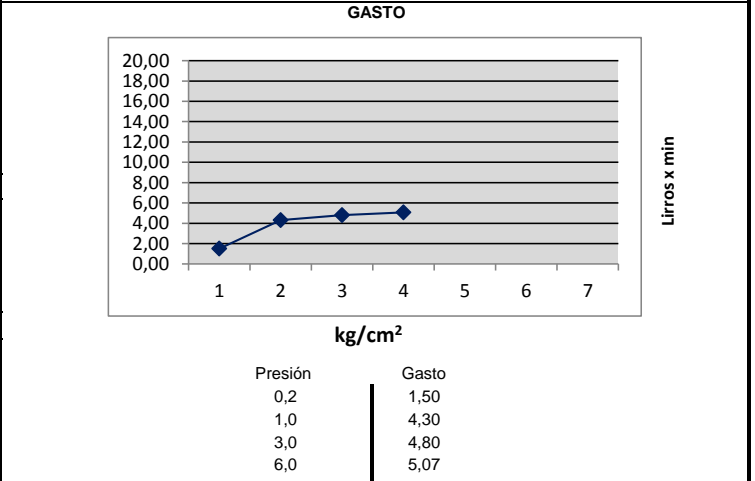
CARACTERÍSTICAS TÉCNICAS		
DIMENSIONES:	COTAS mm	COLOCACIÓN:
Medida de zona A	125,3	1.- Por debajo de la mezcladora coloque el empaque cubierta y posteriormente inserte la mezcladora en los orificios correspondientes del lavabo. 2.- Por debajo del lavabo inserte y rosque las contratuercas en el cuerpo hasta apretar firmemente. Asegúrese que la mezcladora quede totalmente fija y alineada. 3.- Rosque un extremo de las mangueras flexibles (no incluidas) en las entradas correspondientes del cuerpo y el otro extremo a las llaves angulares (llaves de paso) de la toma de agua. Finalmente abra el flujo de agua de las llaves de paso. Abra y cierre los manerales de la mezcladora varias veces y compruebe que no existan fugas, en caso de haber una fuga, apriete firmemente las uniones.
Medida de zona B	30 Máx.	
Medida de zona C	102	
Medida de zona D	168	
Medida de zona E	30	
Medida de zona F	1/2"-14 NPSM	
Medida de zona G	173,5	
Medida de zona H	121,4	
Medida de zona I	107	
Medida de zona J	50,9	
Medida de zona K	66	
Peso del producto (kg)	1,49	

ACABADOS:	TERMINADO	FUNCIONAMIENTO:
CÓDIGO MCL1	Cromo	Presión de trabajo: baja, media y alta. Niveles de edificación: de 1 a más de 12 o equipo hidroneumático. Presión mínima requerida para un buen funcionamiento: 0,25 kg/cm ² Grado ecológico menor a 6L. Cartucho cerámico. Chorro aireado.

RECOMENDACIONES:
 Antes de conectar a la alimentación del agua, asegúrese de purgar las líneas para evitar filtraciones de impurezas que puedan dañar el funcionamiento. Nunca utilizar silicón para la instalación del producto. Utilizar llaves angulares marca Urrea para su instalación

MANTENIMIENTO:
 Para la limpieza usar siempre una tela suave húmeda y luego secar, no dejar el producto sin limpiar por períodos largos de tiempo. Nunca utilizar artículos cortantes, fibras, lijas, detergentes, solventes ni polvos abrasivos. Dar limpieza periódica al aireador eliminando todas las partículas atrapadas

GARANTÍA:
 "Garantía" contra cualquier defecto de fabricación; en caso de presentar algún problema de esta naturaleza, el producto será reemplazado sin costo al comprador.
 En acabado cromo se otorgan 10 años de garantía y 2 años en cualquier otro acabado.



"En caso de instalar el producto a una presión distinta a la indicada alterará el funcionamiento y el consumo de agua del mismo"