

GARANTÍA

Los productos comercializados por URREA, son fabricados bajo estrictas especificaciones internas y se garantizan contra cualquier defecto de fabricación y mano de obra en caso de presentar algún problema de esta naturaleza el producto será reemplazado sin costo al comprador. Los acabados están garantizados contra defectos de fabricación: 10 (diez) años en cromo, 2 (dos) años en los demás acabados y 50 (cincuenta) años en cerámica. Los herrajes de los productos cerámicos están garantizados contra defectos de manufactura por 1 (un) año.

Durante la vigencia de esta póliza de garantía, URREA se compromete a cambiar el producto por otro igual o de características similares, sin ningún cargo para el consumidor, cuando el producto presente falla imputable a la fabricación o especificación del mismo en cualquiera de sus componentes, los productos que reemplacen serán nuevos y dichos productos tendrán garantía durante el mismo periodo restante de la garantía de producto, o bien durante 90 (noventa) días contados a partir de la fecha de replazo del producto, siendo elegido el periodo más largo. Estos productos deberán ser reemplazados con el distribuidor donde se adquirió el producto. Todos los productos bajo la aplicación de esta garantía pasarán a ser propiedad de URREA. El tiempo de reemplazo no será mayor de 30 (treinta) días a partir de la fecha de recepción del producto con el distribuidor donde se adquirió. Es necesario conservar la factura original, los datos de la póliza deberán coincidir con los datos del producto y no deben haber sido alterados, ya sea en la póliza o el producto.

Finalmente, URREA no se hace responsable por los gastos de mano de obra ni por los daños incurridos en la instalación, reparación o sustitución, daño indirecto, directo, consecuente, pérdidas, lesiones o costos de alguna otra índole relacionados con este producto.

LA GARANTÍA NO SERÁ VÁLIDA EN LOS SIGUIENTES CASOS:

- 1.- Si el producto fue utilizado en condiciones distintas a las normales.
- 2.- Si el producto se instaló en condiciones distintas a las normales.
- 3.- Si el producto fue alterado o reparado por personas no autorizadas por URREA.
- 4.- Si el producto no fue utilizado o armado conforme al instructivo anexo.

CERTIFICADO DE GARANTÍA

Datos de distribuidor
Razón social: _____
Domicilio: _____
Tel./Fax: _____
Mail: _____

Datos del consumidor
Nombre: _____
Domicilio: _____
Tel./Fax: _____
Mail: _____
Fecha de compra: _____

Centro de Atención a Clientes:
01800 00 URREA (0180 008 77 32)
e - mail: garantias@urrea.com.mx



URREA <small>importado por</small> PARA COLOMBIA IMPORTADO, DISTRIBUIDO Y GARANTIZADO POR URREA COLOMBIA S.A.S. N.I.E. 9010866337. TRANSVERSAL 21 98-05, BOGOTÁ D.C. HECHO EN CHINA.	URREA <small>importado por</small> PARA PERU IMPORTADO, DISTRIBUIDO Y GARANTIZADO POR URREA PERU S.A.C. RUC. 2060079625. AV. CAMINO REAL No. 456 INT. 101 (1950 12). SAN ISIDRO, LIMA, PERU. HECHO EN CHINA.	URREA <small>importado por</small> PARA MEXICO IMPORTADO, DISTRIBUIDO Y GARANTIZADO POR URREA DANDO VIDA AL AGUA S.A. DE C.V. DR. ROBERTO MICHEL ED. COL. SAN CARLOS. CP. 44690 GUADALAJARA, JALISCO, MEXICO. HECHO EN CHINA.
---	---	--



INSTRUCTIVO DE INSTALACIÓN

One Piece Viesca
One Piece Itzá

LEÁSE CUIDADOSAMENTE ESTE INSTRUCTIVO ANTES DE UTILIZAR EL PRODUCTO

URREA[®]
Tecnología para vivir el agua

ADVERTENCIAS Y SUGERENCIAS

La pieza es frágil y puede quebrarse, por lo que se recomienda usar guantes al instalar el inodoro. Durante su uso normal, maneje con cuidado la tapa al removerla.

Compruebe que la tubería del drenaje esté libre de suciedad o basura que obstruya el paso del agua.

Coloque el sanitario sobre una superficie suave para evitar que el producto se maltrate, ya que puede sufrir rayones en el cerámico o hasta quebraduras.

RECOMENDACIONES:

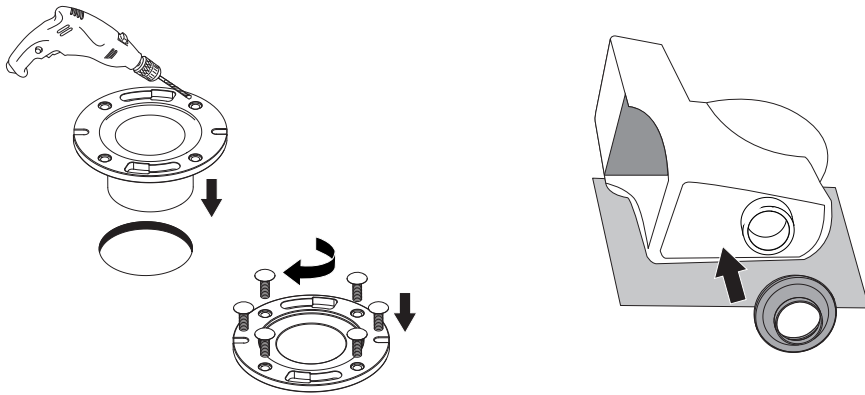
Limpe las partículas y suciedad del tanque antes de su instalación.

No retire la válvula sin supervisión de un especialista.

MANTENIMIENTO

- Para la limpieza de su mueble utilice sólo un paño humedecido con agua.
- Nunca utilice en la limpieza de su mueble artículos cortantes, fibras, lijas, detergentes, solventes, líquidos o polvos abrasivos.

INSTRUCCIONES

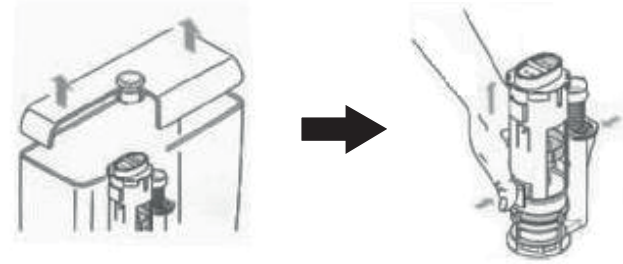


1.- Coloque la brida (no incluida) en la salida del drenaje, marque los barrenos de la brida y realice la perforación de éstos. En seguida fije la brida con los tornillos y los pernos.

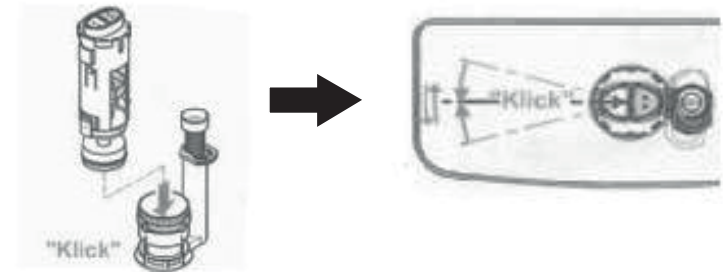
2.- Coloque el sanitario sobre una superficie suave para evitar el maltrato en el producto. Introduzca la banda de sellado en la salida inferior del sanitario.

NOTA: Se necesitan dos personas para la colocación del sanitario, ya que éste es grande y pesado.

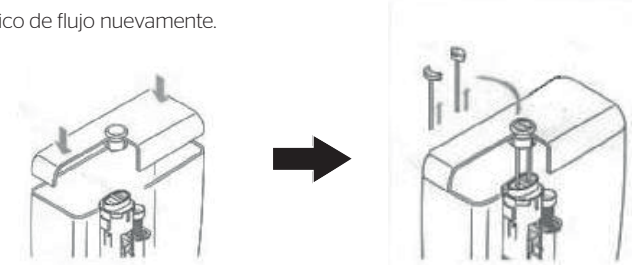
MANTENIMIENTO



1.- Para el mantenimiento de la válvula de descarga, retire la cubierta del tanque, en seguida retire el conjunto básico de flujo.



2.- Retire el sello para limpiarlo o reemplazarlo, después inserte el conjunto básico de flujo nuevamente.

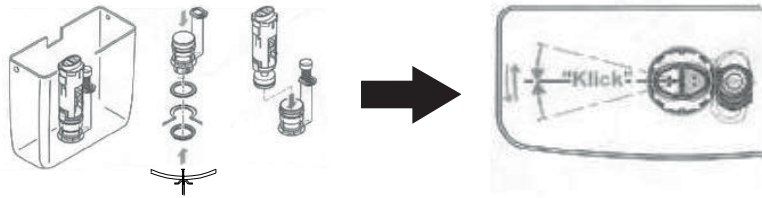


3.- Fije la cubierta del tanque y finalmente inserte los botones en las varillas y colóquelos en la base.

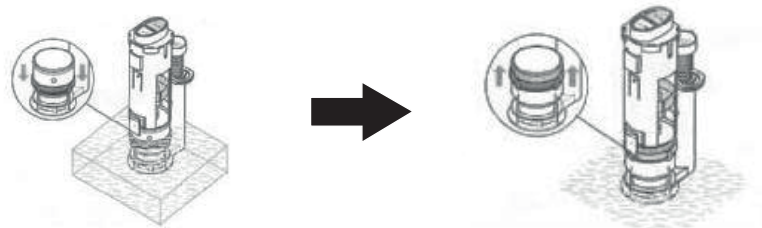
SOLUCIÓN A PROBLEMAS

FALLA	CAUSAS	SOLUCIÓN
No se puede nivelar	<ul style="list-style-type: none"> • El botón varilla está deforme. 	<ul style="list-style-type: none"> • Reemplace el botón varilla. • Incrementar el nivel del agua.
El tanque fuga	<ul style="list-style-type: none"> • El nivel del agua es muy bajo. • El empaque tanque está defectuoso. • El tornillo de latón está defectuoso. 	<ul style="list-style-type: none"> • Reemplace el empaque del tanque. • Apriete el tornillo.

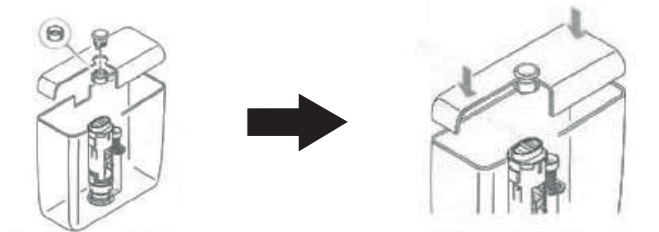
INSTRUCCIONES



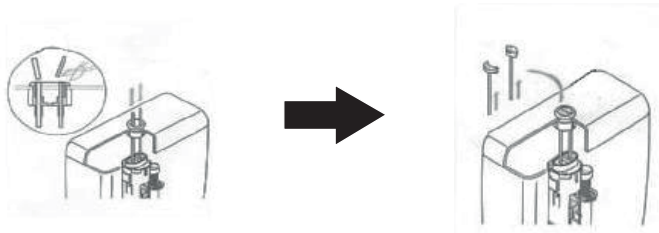
1- Fije el soporte con el tornillo de sujeción al tanque, asegurándose que las extremidades de la mariposa queden sentadas en los pequeños apoyos que se encuentran en la parte inferior interna del soporte e inserte el conducto restante, posteriormente ajuste la posición de la válvula de nivel en el tanque.



2- Mueva el tornillo de ajuste hacia abajo para abrir el orificio, mueva el anillo de ajuste hacia arriba para cerrar el orificio.



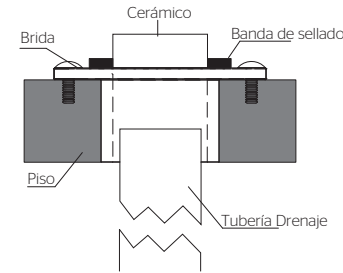
3- Fije la tuerca de sujeción y rosque la base de los botones varilla, posteriormente fije la cubierta del tanque.



4- Ajuste los botones varilla para que estén al mismo nivel del filo de la base (si es necesario, corte cuidadosamente las varillas).

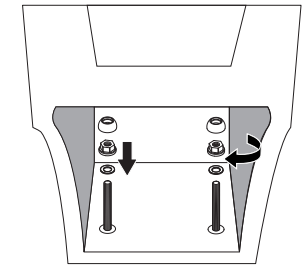
Finalmente inserte los botones en las varillas y colóquelos en la base.

INSTRUCCIONES



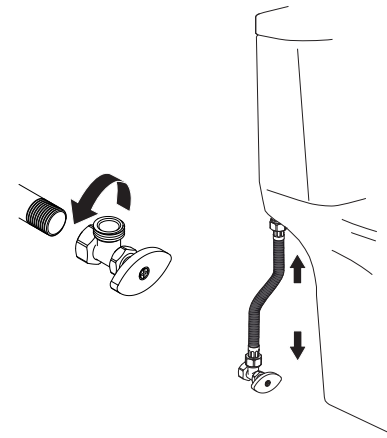
3- Retire el empaque de la salida al drenaje, en seguida limpie la tubería del drenaje para evitar que se tape.

Introduzca el sanitario haciéndolo coincidir con los pernos tipo "T" de la brida, posteriormente presione firmemente el sanitario para dejarlo fijo.

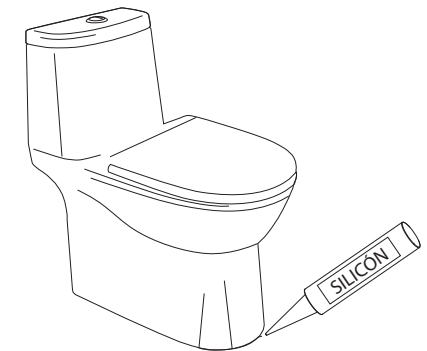


4- Coloque la ronda seguido de la tuerca y rosque firmemente para evitar que se mueva el sanitario, en seguida coloque los tapones de los birios. Si los birios son demasiado largos solo corte a la medida antes de colocar el tapón.

NOTA: No atornille demasiado ya que pudiera dañar el cerámico.

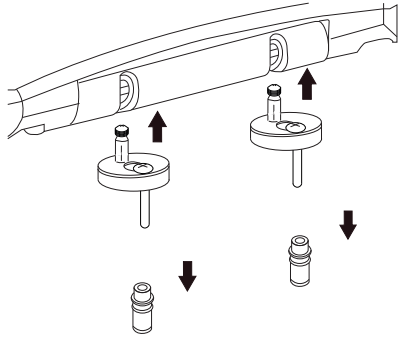


5- Instale la válvula a la red hidráulica, posteriormente instale un extremo de la manguera a la salida del sanitario y el otro extremo a la válvula de paso, verifique que no existan fugas en su instalación, de lo contrario solo apriete en la parte de la fuga.

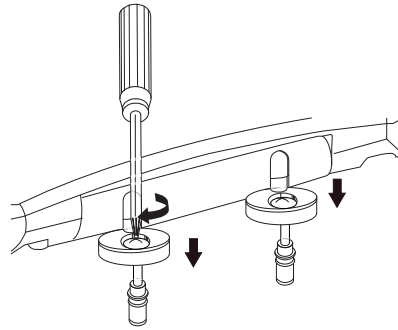


6- Por último fije su sanitario con sellador (silicón) para mejorar la estabilidad del mismo.

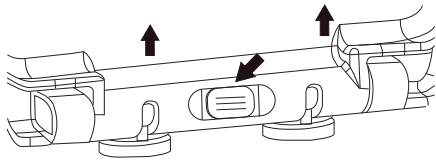
INSTRUCCIONES



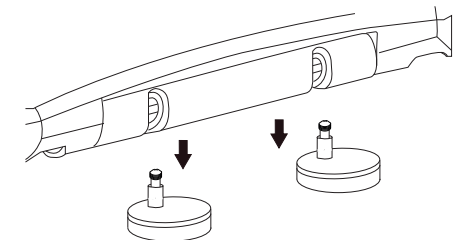
1.- Inserte los tapones en los orificios de fijación del inodoro. Coloque los tornillos en la bisagra. Posteriormente coloque la bisagra en los orificios de fijación del inodoro.



2.- Posicione el asiento sobre la bisagra y ajústelo en la posición adecuada. Apriete los tornillos, cuidando que el asiento quede bien alineado con el sanitario.

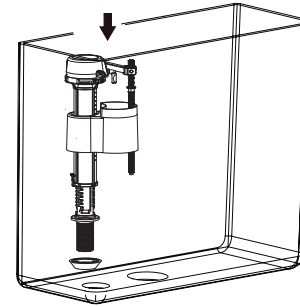


3.- Retire el asiento presionando el botón central. Tire hacia arriba del asiento para quitarlo de las bisagras.

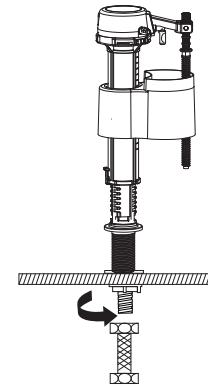
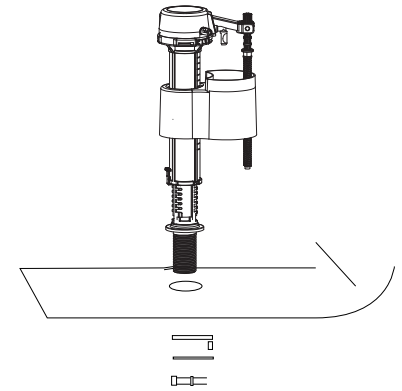


5.- Vuelva a instalar el asiento sobre las bisagras.

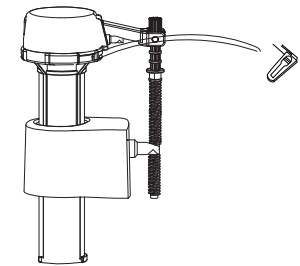
INSTRUCCIONES



1.- Coloque la válvula con el empaque por la parte inferior del tanque. Para fijar la válvula de admisión, atornille por abajo del tanque la tuerca colocando el empaque y la rondana entre la tuerca y el asiento.



2.- Rosque la manguera flexible de 7/8" a la rosca de la válvula, en seguida inserte el clip en la manguera deslizándolo a través de la misma.



3.- Por último coloque el extremo de la manguera en el tubo rebosadero.

