
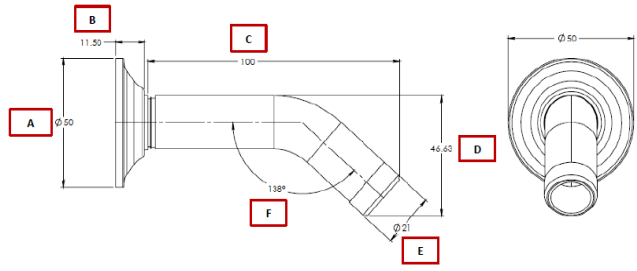


CÓDIGO:	IMAGEN	DIBUJO TÉCNICO
2311		
LÍNEA:		
URREA		
FAMILIA:		
REGADERAS		
DESCRIPCIÓN:	BRAZO DE REGADERA A PARED TUBULAR 10CM	

NORMAS	CERTIFICACIÓN
NO APLICA	NO

MATERIALES DE FABRICACIÓN			
Parte	Material	Parte	Material
CHAPETÓN	LATÓN		
BRAZO DE REGADERA	LATÓN		

CARACTERÍSTICAS TÉCNICAS	
DIMENSIONES:	COLOCACION:
MEDIDA DE LA ZONA A	SE INSTALA A RED HIDRÁULICA POR MEDIO DE ROSCADO DE 1/2" - 14NPT. ROSCA PARA LA INSTALACIÓN DE LA REGADERA (NO INCLUIDA) DE 1/2" 14-NPS.
MEDIDA DE LA ZONA B	
MEDIDA DE LA ZONA C	
MEDIDA DE LA ZONA D	
MEDIDA DE LA ZONA E	
MEDIDA DE LA ZONA F	
PESO DEL PRODUCTO (KGS)	0,07

ACABADOS:	FUNCIONAMIENTO:				
<table border="1"> <thead> <tr> <th>CODIGO</th> <th>TERMINADO</th> </tr> </thead> <tbody> <tr> <td>2311</td> <td>CROMO</td> </tr> </tbody> </table>	CODIGO	TERMINADO	2311	CROMO	PARA LA COLOCACION DE REGADERAS.
CODIGO	TERMINADO				
2311	CROMO				

RECOMENDACIONES:
NO EXCEDER EL PAR DE APRIETE AL INSTALAR EL BRAZO, SOLO APRETAR CON LA MANO, O CON UNA HERRAMIENTA NO DENTADA (EN CASO DE SER NECESARIO) UTILIZANDO UNA FRANELA PARA EVITAR DAÑOS EN EL ACABADO.

MANTENIMIENTO:
PARA LA LIMPIEZA USAR SIEMPRE UNA TELA SUAVE HUMEDA Y LUEGO SECAR. NUNCA UTILIZAR ARTICULOS CORTANTES, FIBRAS, LIJAS, DETERGENTES, SOLVENTES NI POLVOS ABRASIVOS, NO DEJAR EL PRODUCTO SIN LIMPIAR POR PERIODOS LARGOS DE TIEMPO.

GARANTÍA:
"GARANTIA DE POR VIDA" CONTRA CUALQUIER DEFECTO DE FABRICACION Y EN CASO DE PRESENTAR ALGUN PROBLEMA DE ESTA NATURALEZA EL PRODUCTO SERA REEMPLAZADO SIN COSTO AL COMPRADOR. La garantía de por vida hace referencia a defectos de manufactura es decir omisión de maquinados, grietas, fisuras o fallas de soldadura, plástico quebradizo o uniones defectuosas.
10 AÑOS DE GARANTIA EN ACABADO CROMO, Y 2 AÑOS EN OTRO ACABADO.

