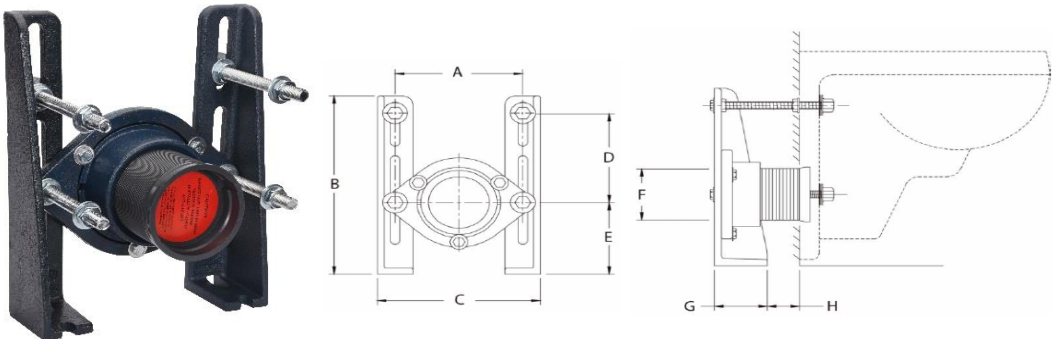


URREA®

Tecnología para vivir el agua

FICHA TÉCNICA NORMATIVIDAD

RESIDENCIAL

CÓDIGO:	IMAGEN	DIBUJO TÉCNICO
72.7318.20		
LÍNEA:		
HERRAJES		
FAMILIA:		
BAÑO INSTITUCIONAL		
DESCRIPCIÓN:		
SISTEMA DE FIJACION TAZA FLUX		
NORMAS		
A 112.19.2-2013 / CSA B45.1-13		

MATERIALES DE FABRICACIÓN

Parte	Material	Parte	Material
TUBO DE DESCARGA	ABS	ESTRUCTURA	HIERRO FUNDIDO
TUERCAS, RONDANAS Y TORNILLOS	ACERO GALVANIZADO	JUNTA	NEOPRENO

CARACTERÍSTICAS TÉCNICAS

DIMENSIONES:		INSTALACION:
ZONA "A"	229 MM	1.- UNIR LA NARIZ A LA BRIDA E INSERTAR EL O-RING CON EL TUBO DE DESCARGA. 2.- FIJE LAS PARTES USANDO LOS BIRLOS, RONDANAS Y TUERCAS PROCURANDO ALINEAR EL CENTRO DEL TUBO DE DESCARGA A LA SALIDA DEL DESAGÜE. 3.- USANDO PERNOS DE ANCLAJE (NO INCLUIDOS) FIJE AL PISO PROCURANDO UNA SEPARACIÓN DE LA CARA FRONTAL AL MURO TERMINADO DE 1" A 2". 4.- ROSQUE UNA TUERCA A CADA UNO DE LOS BIRLOS, AJUSTE LAS TUERCAS PARA QUE SOBRESALGAN LAS RONDANAS DEL MURO TERMINADO. 5.- LIMPIE LA JUNTA Y LA CARA FRONTAL DEL TUBO DE DESCARGA. APLIQUE PEGAMENTO (NO INCLUIDO), RETIRE EL INSERTO DE LA JUNTA Y PRESIONE CONTRA EL TUBO. 6.- APLIQUE PEGAMENTO A LA JUNTA Y EL RECESO DE LA TAZA. DESLICE LA TAZA SOBRE LOS BIRLOS Y CORTELOS DEJANDO APROXIMADAMENTE DE 1/2" DESDE EL BORDE DE LA TAZA. AJUSTE USANDO TUERCAS CIEGAS.
ZONA "B"	378 MM	
ZONA "C"	292 MM	
ZONA "D"	191 MM	
ZONA "E"	102-165 MM	
ZONA "F"	4" NPT	
ZONA "G"	95 MM	
ZONA "H"	25-51 MM	
PESO DEL PRODUCTO (KGS)	18,14	FUNCIONAMIENTO:
RECOMENDACIONES:		PARA LA INSTALACIÓN DE LA TAZA FLUX SUSPENDIDA
PREVIO A LA INSTALACIÓN DEL HERRAJE IDENTIFIQUE EL AREA A COLOCAR EN EL MURO, NO UTILIZAR EN NINGUN CASO SILICON PARA SU INSTALACIÓN. UTILIZAR NIVEL DE GOTA PARA LA ALINEACION DEL HERRAJE EN EL MURO.		

GARANTÍA:

"GARANTÍA DE 1 AÑO" CONTRA CUALQUIER DEFECTO DE FABRICACION Y EN CASO DE PRESENTAR ALGUN PROBLEMA DE ESTA NATURALEZA EL PRODUCTO SERA REEMPLAZADO SIN COSTO AL COMPRADOR.

10 AÑOS DE GARANTÍA EN ACABADO CROMO, 2 AÑOS EN OTRO ACABADO Y 1 AÑO EN HERRAJES PARA PRODUCTOS CERAMICOS.