
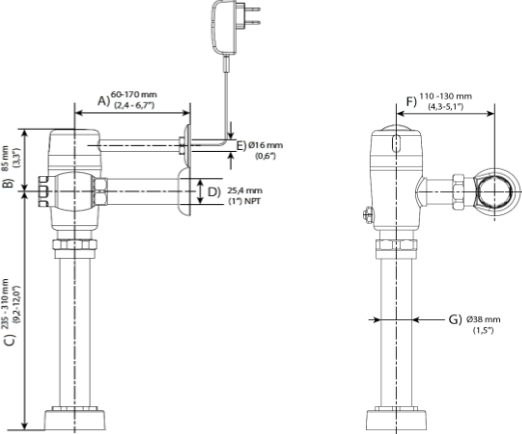


CÓDIGO:	IMAGEN	DIBUJO TÉCNICO
85.8508.21E		
LÍNEA:		
URREA		
FAMILIA:		
Flujómetros		
DESCRIPCIÓN:	Flujómetro con sensor de red eléctrica para W.C. 4.8 L	

NORMAS	CERTIFICACIÓN
NOM-005-CONAGUA-1996 "FLUXÓMETROS - ESPECIFICACIONES Y MÉTODOS DE PRUEBAS"	Sí

MATERIALES DE FABRICACIÓN			
PARTE	MATERIAL	PARTE	MATERIAL
Cubierta superior	Latón	Cubierta de válvula	Latón
Sensor	Varios	Válvula de paso	Latón
Válvula solenoide	Varios	Empaques	Varios
Filtro	Caucho	Tubo conector	Latón
Cuerpo	Latón	Tuerca para spud	Latón
Botón	Latón	Chapetón para spud	Latón
Tubo camisa	Latón	Transformador 9v	Varios
Niple soldable	Latón	-	-

DIMENSIONES:		COTAS mm		RECOMENDACIONES:	
Medida de zona A		60 - 170		COLOCACIÓN: 1.- Desarme el fluxómetro 2.- Solde el niple soldable al tubo de cobre (no incluido). Mida el tubo camisa y ajuste con respecto al tubo soldable, corte la distancia necesaria y rosque el tubo soldable a la tubería de alimentación y cubra el tubo de cobre con el tubo camisa, coloque el chapetón y la válvula de paso. 3.- Ensamble el cuerpo central del fluxómetro a la válvula de paso, no apretar aún. 4.- Deslice a través del tubo conector la tuerca para ensamblar al cuerpo, la tuerca spud, empaque y chapetón para el spud. Inserte el tubo al spud sanitario. 5.- Conecte el tubo al cuerpo central del fluxómetro apretando la tuerca. Verifique que se encuentren alineadas entre sí. 6.- Conecte la batería a la terminal del fluxómetro y coloque en la cubierta superior. Conecte el sensor a la válvula solenoide y ensamble la cubierta al cuerpo central. Ajuste la ventana del sensor orientada al frente y apriete el opresor de la cubierta. Nota: El suministro de agua se puede instalar del lado derecho o izquierdo, según la necesidad del cliente. Incluye niple soldable y tubo camisa. FUNCIONAMIENTO: Presión óptima de operación entre 1,0 kg/cm ² y 3,0 kg/cm ² . El sensor entra en fase de descarga a partir de los 8 segundos de detección. La descarga se realiza una vez que se retira el objeto. Suministro de energía: Eliminator de 9V.	
Medida de zona B		85			
Medida de zona C		235 - 310			
Medida de zona D		25.4 (1") NPT			
Medida de zona E		Ø 16			
Medida de zona F		110 - 130			
Medida de zona G		Ø 38			
PESO DEL PRODUCTO (kg)		3.20			

ACABADOS:	
CÓDIGO	TERMINADO
85.8508.21E	CROMO

RECOMENDACIONES:
 Se recomienda que la tubería de alimentación sea de Ø 1 1/4", con una reducción campana de Ø 1 1/4" a 1" para conectar el fluxómetro. Se recomienda adicionar la tubería de alimentación con una cámara de aire o un dispositivo amortiguador de aire para evitar fenómeno del golpe de ariete. Se recomienda utilizar equipo hidroneumático con presión controlada de 1,0 kg/cm² a 3,0 kg/cm². En caso de instalar con una presión mayor a la sugerida se recomienda adicionar una válvula reductora de presión, antes del fluxómetro.

MANTENIMIENTO:
 Cierre la válvula de paso y retire la cubierta superior para limpiar la válvula solenoide, limpie la válvula solenoide con cepillo suave y chorro de agua.
 Para limpieza exterior utilice una tela suave húmeda y seque después de limpiar. No utilice artículos cortantes, fibras, lijas, detergentes, solventes ni polvos abrasivos. No deje el producto sin limpiar por periodos largos de tiempo.

GARANTÍA:
Garantía contra cualquier defecto de fabricación, en caso de presentar algún problema de esta naturaleza el producto será reemplazado sin costo al comprador.
 10 años de garantía en acabado cromo, 10 años en material acero inoxidable y 2 años en otro acabado. 1 año para componentes electrónicos.

