

Válvula de retención tipo columpio 86N



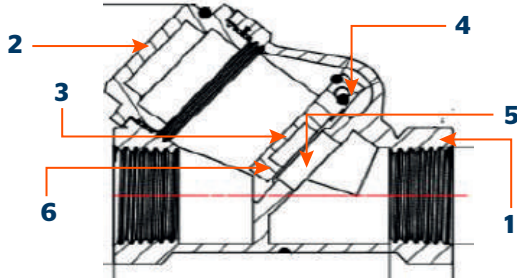
URREA[®]
Tecnología para vivir el agua



CARACTERÍSTICAS

- » Instalación vertical y horizontal.
- » Temperatura de trabajo -20°C a 100°C.
- » 200 WOG.
- » Rosca NPT.
- » Acabado natural.
- » Latón fundido.

Modelo	Medida	MDV	PCM
.13	1/2"	16	64
.19	3/4"	12	48
.25	1"	5	20



MATERIAL

PIEZA	DESCRIPCIÓN	CANTIDAD	MATERIAL
1	Cuerpo	1	Latón
2	Tapón	1	Latón
3	Disco	1	Latón
4	Tornillo	1	Latón
5	Pasador	1	Acero inox
6	Asiento de disco	1	Caucho

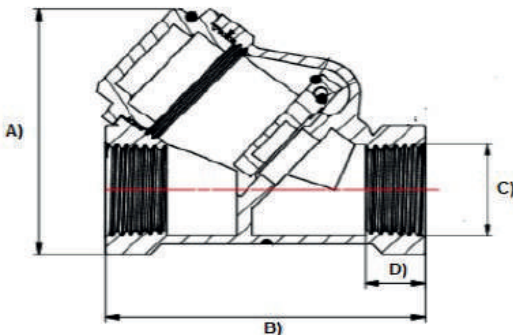


DIAGRAMA DIMENSIONAL/PESO

MEDIDA	A	B	C	D	Peso (kg)
1/2"	55	61	1/2" NTP	11.5	220 g
3/4"	66	71	3/4" NTP	13	320 g
1"	82	88.5	1" NTP	15	560 g

Cotas en mm