
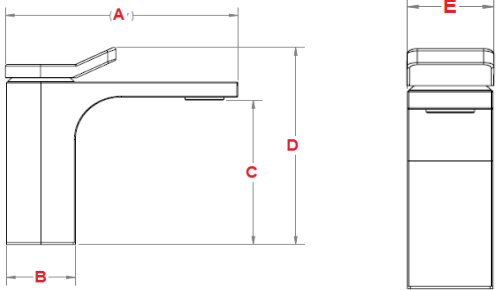


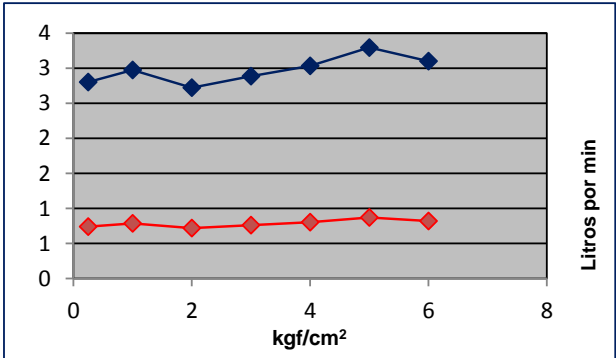
| CÓDIGO:      | IMAGEN  | DIBUJO TÉCNICO  |
|--------------|---|---|
| 9433FR       |  |  |
| LÍNEA:       |   |   |
| LOX          |   |   |
| FAMILIA:     |   |   |
| MONOMANDOS   |   |   |
| DESCRIPCIÓN: | MONOMANDO CORTO PARA LAVABO   |   |

| NORMAS  | CERTIFICACIÓN |
|---|---------------|
| NMX-C-415-ONNCE "INDUSTRIA DE LA CONSTRUCCIÓN - VÁLVULAS Y GRIFOS PARA AGUA - ESPECIFICACIONES Y MÉTODOS DE ENSAYO" | NO            |

| MATERIALES DE FABRICACIÓN |          |          |          |
|---------------------------|----------|----------|----------|
| Parte                     | Material | Parte    | Material |
| CUERPO                    | LATÓN    | CARTUCHO | PLÁSTICO |
| MANERAL                   | ZAMAK    | DIFUSOR  | PLÁSTICO |

| CARACTERÍSTICAS TÉCNICAS |   |
|--------------------------|---|
| <b>DIMENSIONES:</b>      | <b>COLOCACIÓN:</b>  |
| ZONA "A"                 | ROSCAR LAS MANGUERAS AL CUERPO, EMPAQUE M, RONDANA M Y AJUSTE POR MEDIO DE BIRLO. SE CONECTA A RED HIDRÁULICA POR MEDIO DE ROSCADO 1/2"-14 NPT. |
| ZONA "B"                 |   |
| ZONA "C"                 |   |
| ZONA "D"                 |   |
| ZONA "E"                 |   |

|  |   |
|--|---|
| <b>PESO DEL PRODUCTO (kg)</b>  | 2.274   |
| <b>ACABADOS:</b>   | <b>FUNCIONAMIENTO:</b>  |
| <b>CODIGO</b>  | AL LEVANTAR PALANCA ABRE FLUJO, AL GIRAR A LADO DERECHO ABRE AGUA FRÍA, AL GIRAR A LADO IZQUIERDO ABRE AGUA CALIENTE. |
| <b>TERMINADO</b>   |   |
| 9433FR   | CROMO   |
| CLASIFICACIÓN: BAJA, MEDIA Y ALTA PRESIÓN<br>PRESION OPTIMA DE FUNCIONAMIENTO: 0.25 A 6 kg/cm <sup>2</sup> |   |

| RECOMENDACIONES:  | GASTO  |
|---|--|
| ANTES DE CONECTAR LA ALIMENTACION DEL AGUA ASEGURESE DE PURGAR LAS LINEAS PARA EVITAR FILTRACIONES DE IMPUREZAS QUE PUEDAN DAÑAR EL FUNCIONAMIENTO. NUNCA UTILIZAR SILICON PARA LA INSTALACION DEL PRODUCTO. UTILIZAR LLAVES ANGULARES MARCA URREA PARA SU INSTALACION. |  |
| <b>MANTENIMIENTO:</b><br>PARA LA LIMPIEZA USAR SIEMPRE UNA TELA SUAVE HUMEDA Y LUEGO SECAR. NUNCA UTILIZAR ARTICULOS CORTANTES, FIBRAS, LIJAS, DETERGENTES, SOLVENTES NI POLVOS ABRASIVOS, NO DEJAR EL PRODUCTO SIN LIMPIAR POR PERIODOS LARGOS DE TIEMPO.              |  |

| GARANTÍA:   | Presión | Gasto | Gasto Gal. |
|---|---------|-------|------------|
| "GARANTÍA" CONTRA CUALQUIER DEFECTO DE FABRICACION Y EN CASO DE PRESENTAR ALGUN PROBLEMA DE ESTA NATURALEZA EL PRODUCTO SERA REEMPLAZADO SIN COSTO AL COMPRADOR.<br><br>10 AÑOS DE GARANTIA EN ACABADO CROMO, Y 2 AÑOS EN OTRO ACABADO. | 0.25    | 2.80  | 0.74       |
|   | 1.0     | 2.98  | 0.79       |
|   | 2.0     | 2.72  | 0.72       |
|   | 3.0     | 2.89  | 0.76       |
|   | 4.0     | 3.03  | 0.80       |
|   | 5.0     | 3.30  | 0.87       |
|   | 6.0     | 3.10  | 0.82       |

"EN CASO DE INSTALAR EL PRODUCTO A UNA PRESIÓN DISTINTA A LA INDICADA ALTERARÁ EL FUNCIONAMIENTO Y CONSUMO DE AGUA DEL MISMO."