
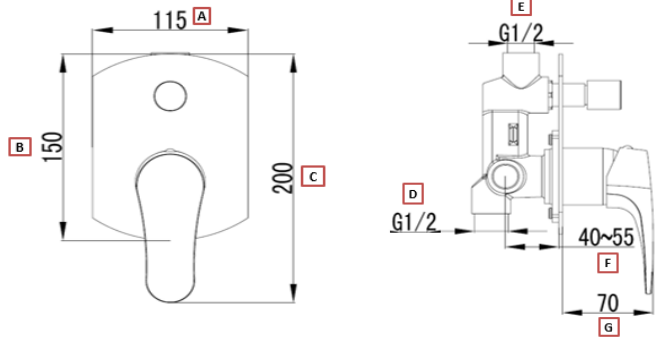


CÓDIGO:	IMAGEN	DIBUJO TÉCNICO
9436PR		
LÍNEA:		
URREA		
FAMILIA:		
MONOMANDOS		
DESCRIPCIÓN:	MONOMANDO PARA REGADERA CON DESVIADOR CONTRACT II	

NORMAS	CERTIFICACIÓN
NMX-C-415-ONNCE-2015 "INDUSTRIA DE LA CONSTRUCCIÓN - VALVULAS PARA AGUA DE USO DOMÉSTICO - ESPECIFICACIONES Y MÉTODOS DE PRUEBAS"	NO

MATERIALES DE FABRICACIÓN			
Parte	Material	Parte	Material
CUERPO	LATÓN	BOTÓN DESVIADOR	ZAMAC
CUBIERTA	LATÓN		
MANERAL	ZAMAC		

CARACTERÍSTICAS TÉCNICAS		
DIMENSIONES:	COTA MM	COLOCACIÓN:
ZONA A	115	PARA EMPOTRAR EL MONOMANDO AL MURO SEGUIR INSTRUCTIVO DE INSTALACION, CUIDANDO LA PROFUNDIDAD MARCADA EN EL MONOMADO, ROSCAS DE INSTALACION A LA RED HIDRAULICA DE 1/2"-14 NPT, SALIDA A REGADERA Y TINA EN 1/2"-14 NPT.
ZONA B	150	
ZONA C	200	
ZONA D Y E	1/2"-14NPT	
ZONA F	40-55 mm	
ZONA G	70	
PESO DEL PRODUCTO (KG)	1.60	

PRESION MINIMA REQUERIDA:
DESVIADOR A PARTIR DE 0,8 KG/CM2

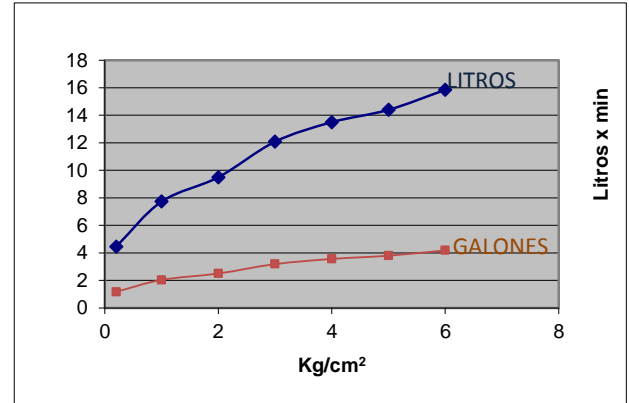
TIPO DE CARTUCHO
CARTUCHO CERÁMICO FUNCIONAMIENTO SUAVE Y UNIFORME

GASTO
BAJA, MEDIA, ALTA PRESION

**RECOMENDACIONES:**  
 ANTES DE CONECTAR LA ALIMENTACIÓN DEL AGUA ASEGÚRESE DE PURGAR LAS LÍNEAS PARA EVITAR FILTRACIONES DE IMPUREZAS QUE PUEDAN DAÑAR EL FUNCIONAMIENTO. NUNCA UTILIZAR SILICÓN PARA LA INSTALACIÓN DEL PRODUCTO AL REALIZAR LA INSTALACIÓN DEL MONOMANDO.

**MANTENIMIENTO:**  
 PARA LA LIMPIEZA USAR SIEMPRE UNA TELA SUAVE HÚMEDA Y LUEGO SECAR. NUNCA UTILIZAR ARTÍCULOS CORTANTES, FIBRAS, LIJAS, DETERGENTES, SOLVENTES NI POLVOS ABRASIVOS, NO DEJAR EL PRODUCTO SIN LIMPIAR POR PERÍODOS LARGOS DE TIEMPO.

**GARANTÍA:**  
 "GARANTIA DE POR VIDA" CONTRA CUALQUIER DEFECTO DE FABRICACIÓN Y EN CASO DE PRESENTAR ALGUN PROBLEMA DE ESTA NATURALEZA EL PRODUCTO SERA REEMPLAZADO SIN COSTO AL COMPRADOR.  
 10 AÑOS DE GARANTÍA EN ACABADO CROMO, Y 2 AÑOS EN OTRO ACABADO.



Presión	Gasto L	Gasto Gal
0.2	5.9	1.6
1.0	9.8	2.6
2.0	11.9	3.1
3.0	14.1	3.7
4.0	15.6	4.1
5.0	16.8	4.4
6.0	17.8	4.7