
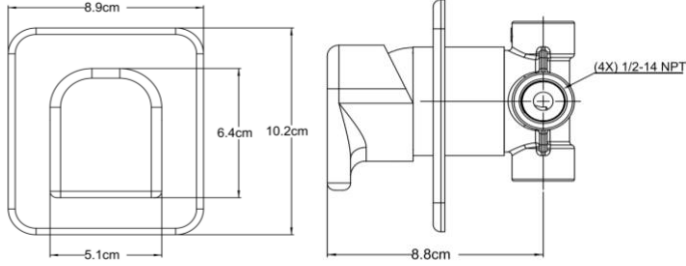


CÓDIGO:	IMAGEN	DIBUJO TÉCNICO
9487FA		
LÍNEA:		
HASEN		
FAMILIA:		
MONOMANDOS		
DESCRIPCIÓN:	MONOMANDO PARA REGADERA O TINA	

NORMAS	CERTIFICACIÓN
NMX-C-415-ONNCE-2012 "INDUSTRIA DE LA CONSTRUCCIÓN-VÁLVULAS Y GRIFOS PARA AGUA-ESPECIFICACIONES Y MÉTODOS DE ENSAYO"	SI

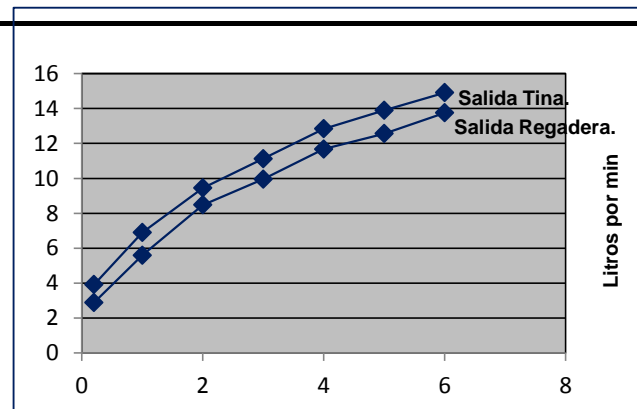
MATERIALES DE FABRICACIÓN			
Parte	Material	Parte	Material
MANERAL	LATÓN	CUERPO MONOMANDO	LATÓN
CUBIRTA	LATÓN		
CASQUILLO	LATÓN		

CARACTERÍSTICAS TÉCNICAS			
DIMENSIONES:		COLOCACIÓN:	
LONGITUD TOTAL	89 MM	REALIZAR CAVIDAD EN MURO PARA EMPOTRAR MONOMANDO. SE DEBE RESPETAR LA PROFUNDIDAD PARA LA MEJOR INSTALACIÓN DE LA CUBIERTA, ROSCAS DE INSTALACIÓN A LA RED HIDRAULICA DE 1/2"-14 NPT, LA LINEA DE AGUA CALIENTE A LA ENTRADA IZQUIERDA Y LA LINEA DE AGUA FRIA A LA ENTRADA DERECHA DEL MONOMANDO	
ANCHO TOTAL	102 MM		
ALTURA TOTAL	88 MM		
PESO DEL PRODUCTO (KGS)	0,888	FUNCIONAMIENTO:	
ACABADOS:		PRESIÓN MÍNIMA REQUERIDA PARA SU BUEN FUNCIONAMIENTO DE 0,5 KG/CM ² EN EL AREADO.	
CÓDIGO	TERMINADO	CLASIFICACIÓN: ALTA, MEDIA, BAJA PRESIÓN	
9487FA	CROMO	CARTUCHO CERAMICO FUNCIONAMIENTO SUAVE Y UNIFORME	

RECOMENDACIONES:
 ANTES DE CONECTAR LA ALIMENTACIÓN DEL AGUA ASEGURESE DE PURGAR LAS LÍNEAS PARA EVITAR FILTRACIONES DE IMPUREZAS QUE PUEDAN DAÑAR EL FUNCIONAMIENTO. DAR LIMPIEZA PERIÓDICA AL AREADOR ELIMINANDO TODAS LAS PARTÍCULAS ATRAPADAS, NUNCA UTILIZAR SILICÓN PARA LA INSTALACIÓN DEL PRODUCTO. UTILIZAR LLAVES ANGULARES MARCA URREA PARA SU INSTALACIÓN

MANTENIMIENTO:
 PARA LA LIMPIEZA USAR SIEMPRE UNA TELA SUAVE, HUMEDA Y LUEGO SECAR. NUNCA UTILIZAR ARTÍCULOS CORTANTES, FIBRAS, LIJAS, DETERGENTES, SOLVENTES NI POLVOS ABRASIVOS, NO DEJAR EL PRODUCTO SIN LIMPIAR POR PERIODOS LARGOS DE TIEMPO.

GARANTÍA:
 "GARANTÍA DE POR VIDA" CONTRA CUALQUIER DEFECTO DE FABRICACIÓN Y EN CASO DE PRESENTAR ALGUN PROBLEMA DE ÉSTA NATURALEZA EL PRODUCTO SERÁ REEMPLAZADO SIN COSTO AL COMPRADOR. *LA GARANTÍA DE POR VIDA HACE REFERENCIA A DEFECTOS DE MANUFACTURA, ES DECIR OMISIÓN DE MAQUINADOS, GRIETAS, FISURAS O FALLAS DE SOLDADURA, PLÁSTICO QUEBRADIZO O UNIONES DEFECTUOSAS.



Presión	Gasto	
	Regadera	Tina
0.2	2.9	3.91
1.0	5.6	6.89
2.0	8.5	9.45
3.0	10.0	11.12
4.0	11.7	12.84
5.0	12.6	13.89
6.0	13.8	14.91