
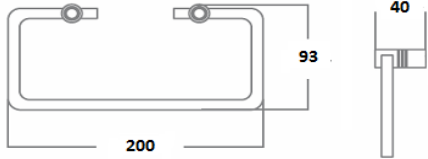


CÓDIGO:	IMAGEN	DIBUJO TÉCNICO
9809		
LÍNEA:		
URREA		
FAMILIA:		
ACCESORIOS		
DESCRIPCIÓN:		
TOALLERO DE ARGOLLA		

NORMAS	CERTIFICACIÓN
NO APLICA	NO

MATERIALES DE FABRICACIÓN			
Parte	Material	Parte	Material
TOALLERO	ACERO INOXIDABLE TIPO 304		
ANCLAS	ACERO INOXIDABLE TIPO 304		
KIT INSTALACION	VARIOS		

CARACTERÍSTICAS TÉCNICAS	
DIMENSIONES:	COLOCACION:
LONGITUD TOALLERO	200 MM
DISTANCIA DE MURO A TOALLERO	40 MM
ALTO TOALLERO	93 MM
PESO DEL PRODUCTO (KGS)	0,352

ALINEAR EL ACCESORIO EN LA POSICION DESEADA DEL MURO Y MARCAR LOS BARRENOS DE INSTALACION UTILIZANDO UN NIVEL DE GOTA PARA SU ALINEACION, BARRENAR EL MURO CON LA BROCA ADECUADA A LA MEDIDA DEL TAQUETE, COLOCAR EL ANCLA ATORNILLANDO AL MURO E INSTALAR EL ACCESORIO EN EL ANCLA SUJETANDO POR MEDIO DEL OPRESOR

ACABADOS:	
CODIGO	TERMINADO
9809	ACERO INOXIDABLE

FUNCIONAMIENTO:
PARA LA COLOCACION DE PRENDAS

RECOMENDACIONES:
PREVIO A LA INSTALACION DEL ACCESORIO IDENTIFIQUE EL AREA A COLOCAR EN EL MURO, NO UTILIZAR EN NINGUN CASO SILICON PARA SU INSTALACION. UTILIZAR NIVEL DE GOTA PARA LA ALINEACION DEL ACCESORIO EN EL MURO.

MANTENIMIENTO:
PARA LA LIMPIEZA USAR SIEMPRE UNA TELA SUAVE HUMEDA Y LUEGO SECAR. NUNCA UTILIZAR ARTICULOS CORTANTES, FIBRAS, LIJAS, DETERGENTES, SOLVENTES NI POLVOS ABRASIVOS, NO DEJAR EL PRODUCTO SIN LIMPIAR POR PERIODOS LARGOS DE TIEMPO.

GARANTÍA:
"GARANTIA DE POR VIDA" CONTRA CUALQUIER DEFECTO DE FABRICACION Y EN CASO DE PRESENTAR ALGUN PROBLEMA DE ESTA NATURALEZA EL PRODUCTO SERA REEMPLAZADO SIN COSTO AL COMPRADOR.
10 AÑOS DE GARANTIA EN ACABADO CROMO, Y 2 AÑOS EN OTRO ACABADO.

