
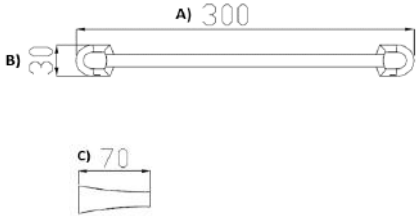


CÓDIGO:	IMAGEN	DIBUJO TÉCNICO
ACM.09		
LÍNEA:		
Urrea		
FAMILIA:		
Accesorios		
DESCRIPCIÓN:	Toallero corto intermedio	

NORMAS	CERTIFICACIÓN
No aplica	No

MATERIALES DE FABRICACIÓN			
PARTE	MATERIAL	PARTE	MATERIAL
Tubo toallero	Latón	Llave hexagonal	Acero inoxidable
Opresor	Acero inoxidable	Taquete	Plástico
Cuerpo toallero	Zamak	Tornillo	Acero inoxidable
Opresor	Latón	Ancla	Acero inoxidable

CARACTERÍSTICAS TÉCNICAS		
DIMENSIONES:	COTAS mm	COLOCACIÓN:
Medida de zona A	300	1.- Coloque las anclas con la cara lisa contra el muro (a la altura deseada) y marque los barrenos en el muro. Con ayuda de un taladro (no incluido) perforo el muro e introduzca los taquetes. 2.- Fije las anclas al muro ajustando los tornillos utilizando un desarmador (no incluido). 3.- Sujete los cuerpos a las anclas roscando los opresores, utilizando la llave hexagonal y verifique que el accesorio quede firmemente instalado al muro.
Medida de zona B	30	
Medida de zona C	70	
Peso del producto (kg)	0,224	

ACABADOS:	FUNCIONAMIENTO:				
<table border="1"> <thead> <tr> <th>CÓDIGO</th> <th>TERMINADO</th> </tr> </thead> <tbody> <tr> <td>ACM.09</td> <td>Cromo</td> </tr> </tbody> </table>	CÓDIGO	TERMINADO	ACM.09	Cromo	Sujetar prendas o toallas.
CÓDIGO	TERMINADO				
ACM.09	Cromo				

RECOMENDACIONES:	MANTENIMIENTO:
No utilizar silicón por la parte interior del producto. No utilizar herramientas dentadas para tomar las piezas con recubrimientos en su instalación ya que puede dañar su acabado.	Para la limpieza usar siempre una tela suave húmeda y luego secar, no dejar el producto sin limpiar por períodos largos de tiempo. Nunca utilizar artículos cortantes, fibras, lijas, detergentes, solventes ni polvos abrasivos.

GARANTÍA:
<p>“Garantía” contra cualquier defecto de fabricación; en caso de presentar algún problema de esta naturaleza, el producto será reemplazado sin costo. En acabado cromo se otorgan 10 años de garantía y 2 años en cualquier otro acabado.</p>