
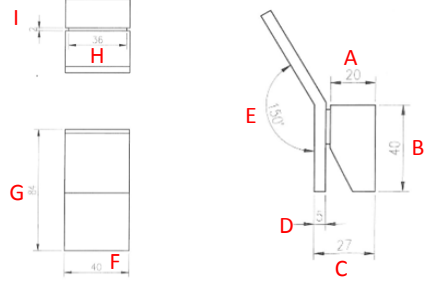


CÓDIGO:	IMAGEN	DIBUJO TÉCNICO
CU.06		
LÍNEA:		
QUADRO		
FAMILIA:		
ACCESORIOS PARA BAÑO		
DESCRIPCIÓN:	GANCHO SENCILLO	

NORMAS	CERTIFICACIÓN
NO APLICA	NO

MATERIALES DE FABRICACIÓN			
Parte	Material	Parte	Material
GANCHO	ZINC	KIT DE INSTALACIÓN	ZINC+HIERRO+PLÁSTICO +HIERRO
BASE	ZINC		
TORNILLO	ACERO INOXIDABLE		
OPRESOR	ACERO INOXIDABLE		

CARACTERÍSTICAS TÉCNICAS

DIMENSIONES:	
ZONA A	20 MM
ZONA B	40 MM
ZONA C	27 MM
ZONA D	5 MM
ZONA E	150 °
ZONA F	40 MM
ZONA G	84 MM
ZONA H	36 MM
ZONA I	2 MM
PESO DEL PRODUCTO (KGS)	0,1858

COLOCACION:

MATERIAL: ZINC, PARA LA COLOCACIÓN DE PRENDAS

EL PRODUCTO DEBE ENSAMBLAR DE ACUERDO AL INSTRUCTIVO DE INSTALACIÓN, TODAS LAS ROSCAS DEBEN SER COMPATIBLES CON SUS COMPLEMENTOS.

ACABADOS:	
CODIGO	TERMINADO
CU.06	CROMO

PRESION MINIMA REQUERIDA PARA UN BUEN FUNCIONAMIENTO

NA

TIPO DE CARTUCHO

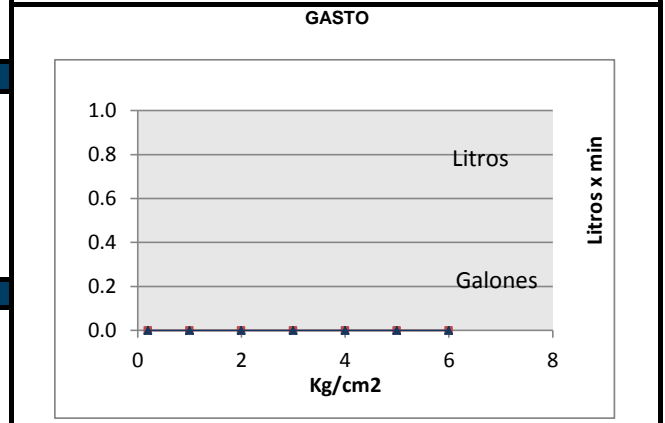
NA

GASTO

NA

RECOMENDACIONES:

ANTES DE CONECTAR LA ALIMENTACION DEL AGUA ASEGURESE DE PURGAR LAS LINEAS PARA EVITAR FILTRACIONES DE IMPUREZAS QUE PUEDAN DAÑAR EL FUNCIONAMIENTO. DAR LIMPIEZA PERIODICA AL AREADOR ELIMINANDO TODAS LAS PARTICULAS ATRAPADAS, UTILIZAR LLAVES ANGULARES MARCA URREA PARA SU INSTALACION NUNCA UTILIZAR SILICON PARA LA INSTALACION DEL PRODUCTO.



MANTENIMIENTO:

PARA LA LIMPIEZA USAR SIEMPRE UNA TELA SUAVE HUMEDA Y LUEGO SECAR. NUNCA UTILIZAR ARTICULOS CORTANTES, FIBRAS, LIJAS, DETERGENTES, SOLVENTES NI POLVOS ABRASIVOS, NO DEJAR EL PRODUCTO SIN LIMPIAR POR PERIODOS LARGOS DE TIEMPO.

GARANTÍA:

“GARANTIA” CONTRA CUALQUIER DEFECTO DE FABRICACION Y EN CASO DE PRESENTAR ALGUN PROBLEMA DE ESTA NATURALEZA EL PRODUCTO SERA REEMPLAZADO SIN COSTO AL COMPRADOR.

Presión	Gasto Litros	Gasto Galones
0.2	0.0	0.00
1.0	0.0	0.00
2.0	0.0	0.00
3.0	0.0	0.00
4.0	0.0	0.00
5.0	0.0	0.00
6.0	0.0	0.00