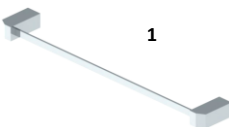
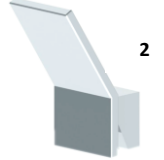

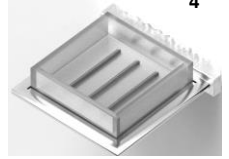
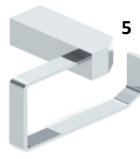
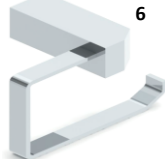


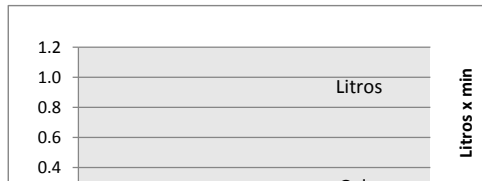
| CÓDIGO:      | IMAGEN   | DIBUJO TÉCNICO  |
|--------------|--|---|
| CU.20        |   |    |
| LÍNEA:       |  |  |
| QUADRO       |  |    |
| FAMILIA:     |  |    |
| ACCESORIOS   |  |  |
| DESCRIPCIÓN: | <p><b>JUEGO DE 6 ACCESORIOS</b></p> <p>1.- TOALLERO DE BARRA<br/>2.- GANCHO SENCILLO<br/>3.- PORTA CEPILLOS<br/>4.- JABONERA DE EMPOTRAR<br/>5.- TOALLERO DE ARGOLLA<br/>6.- PORTARROLLO</p> |   |

| NORMAS    | CERTIFICACIÓN |
|-----------|---------------|
| NO APLICA | NO            |

| MATERIALES DE FABRICACIÓN  |                             |                    |                              |
|----------------------------|-----------------------------|--------------------|------------------------------|
| PARTE                      | MATERIAL                    | PARTE              | MATERIAL                     |
| <b>TOALLERO DE BARRA</b>   | LATÓN                       | <b>GANCHO</b>      | ZINC                         |
| BASE DERECHA               | ZINC                        | BASE               | ZINC                         |
| BASE IZQUIERDA             | ZINC                        | TORNILLO           | ACERO INOXIDABLE             |
| SCREW                      | ACERO INOXIDABLE            | OPRESOR            | ACERO INOXIDABLE             |
| KIT DE INSTALACIÓN         | ZINC+HIERRO+PLÁSTICO+HIERRO | KIT DE INSTALACIÓN | ZINC+HIERRO+PLÁSTICO+HIERRO  |
| <b>VASO</b>                | VIDRIO                      | <b>PLATO</b>       | VIDRIO                       |
| ARANDELA                   | NBR                         | ARANDELA           | NBR                          |
| SOPORTE                    | ZINC                        | SOPORTE            | ZINC                         |
| BASE                       | ZINC                        | BASE               | ZINC                         |
| TORNILLO                   | ACERO INOXIDABLE            | TORNILLO           | ACERO INOX                   |
| TORNILLO                   | ACERO INOXIDABLE            | TORNILLO           | ACERO INOX                   |
| KIT DE INSTALACIÓN         | ZINC+HIERRO+PLÁSTICO+HIERRO | KIT DE INSTALACIÓN | ZINC+ HIERRO+PLÁSTICO+HIERRO |
| <b>TOALLERO DE ARGOLLA</b> | LATÓN                       | <b>PORTA ROLLO</b> | LATÓN                        |
| BASE                       | ZINC                        | BASE               | ZINC                         |
| TORNILLO                   | ACERO INOX                  | TORNILLO           | ACERO INOX                   |
| KIT DE INSTALACIÓN         | ZINC+HIERRO+PLÁSTICO+HIERRO | KIT DE INSTALACIÓN | ZINC+HIERRO+PLÁSTICO+HIERRO  |

| DIMENSIONES:                             |                  | CARACTERÍSTICAS TÉCNICAS   |  |
|--|------------------|--|--|
| PESO PROMEDIO DEL TOALLERO DE BARRA      | 0.999 KG         | <b>COLOCACION:</b><br><br>LOS PRODUCTOS DEBEN ENSAMBLAR DE ACUERDO AL INSTRUCTIVO DE INSTALACIÓN, TODAS LAS ROSCAS DEBEN SER COMPATIBLES CON SUS COMPLEMENTOS. |  |
| PESO PROMEDIO DEL GANCHO SENCILLO        | 0.1858 KG        |  |  |
| PESO PROMEDIO DEL PORTA CEPILLOS         | 0.7266 KG        |  |  |
| PESO PROMEDIO DE LA JABONERA DE EMPOTRAR | 0.723 KG         |  |  |
| PESO PROMEDIO DEL TOALLERO DE ARGOLLA    | 0.5499 KG        |  |  |
| PESO PROMEDIO DEL PORTARROLLO            | 0.5102 KG        |  |  |
| <b>PESO TOTAL</b>                        | <b>3.6945 KG</b> | <b>PRESION MINIMA REQUERIDA PARA UN BUEN FUNCIONAMIENTO</b><br>NA  |  |

| ACABADOS: |           | TIPO DE CARTUCHO |  |
|-----------|-----------|------------------|--|
| CODIGO    | TERMINADO | NA               |  |
| CU.20     | CROMO     | GASTO            |  |
|           |           | NA               |  |
|           |           | GASTO            |  |

| RECOMENDACIONES:  | GASTO  |
|---|--|
| DAR LIMPIEZA PERIODICA AL PRODUCTO ELIMINANDO TODAS LAS PARTICULAS ATRAPADAS, UTILIZAR HERRAMIENTA ADECUADA PARA SU INSTALACION Y NO UTILIZAR SILICON PARA LA INSTALACION DEL PRODUCTO. |  |
|   |  |

| MANTENIMIENTO:  | Presión | Gasto Litros | Gasto Galones |
|---|---------|--------------|---------------|
| PARA LA LIMPIEZA USAR SIEMPRE UNA TELA SUAVE HUMEDA Y LUEGO SECAR. NUNCA UTILIZAR ARTICULOS CORTANTES, FIBRAS, LUJAS, DETERGENTES, SOLVENTES NI POLVOS ABRASIVOS, NO DEJAR EL PRODUCTO SIN LIMPIAR POR PERIODOS LARGOS DE TIEMPO. |         |              |               |

| GARANTÍA:  |
|--|
| “GARANTIA” CONTRA CUALQUIER DEFECTO DE FABRICACION Y EN CASO DE PRESENTAR ALGUN PROBLEMA DE ESTA NATURALEZA EL PRODUCTO SERA REEMPLAZADO SIN COSTO AL COMPRADOR. |